



9PCITC03P347

Calidor
Super

Radiatori in alluminio pressofuso

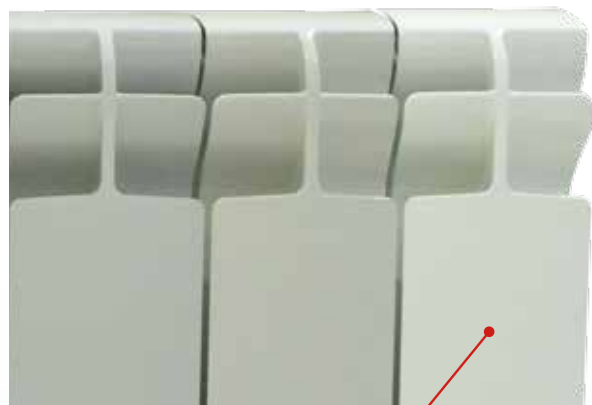


IT

www.fondital.com

Fase 4

ELEMENTI
CON PRIMA
VERNICIATURA
TRAMITE
ANAFORES!



Fase 5

ELEMENTI FINITI
CON DOPPIA
VERNICIATURA

Fase 6

TRATTAMENTO
ALETERNUM®

FASI DI LAVORAZIONE E VERNICIATURA

Per il modello Calidor Super vi è la possibilità di applicare il trattamento anticorrosivo totale **Aleternum®**:
Per impedire l'innesco della corrosione Fondital ha ideato e brevettato **Aleternum®**, l'esclusivo trattamento interno a base di resina, a protezione della camera d'acqua del radiatore. Con **Aleternum®** di Fondital l'impianto di riscaldamento entra in una nuova era, quella della protezione totale, sinonimo di sicurezza e alti rendimenti.



FONDITAL S.p.A.

Via Cerreto, 40 - 25079 VOBARNO (Brescia) Italy

Tel.: +39 0365 878.31 - Fax: +39 0365 878.304

E-mail: info@fondital.it - Web: www.fondital.com

AZIENDA CON SISTEMA
DI GESTIONE QUALITÀ
CERTIFICATO DA DNV
= ISO 9001 =

Fase 3

ELEMENTI TRATTATI
CON PROTEZIONE
CHIMICA
ANTICORROSIONE



* Immagini puramente dimostrative delle fasi di lavorazione e verniciatura. Non necessariamente corrispondenti alle informazioni del modello contenute in questo libretto.

Fase 1

ELEMENTI ALLO
STATO GREZZO

Fase 2

ELEMENTI LAVORATI

Scegli i radiatori della gamma Super, scegli l'evoluzione del calore:

La gamma Super nasce da un progetto di ricerca atto ad ottimizzare le performance dei radiatori in modo da poter offrire prodotti con **elevate prestazioni meccaniche ed energetiche**.

Una forte componente innovativa, raggiunta grazie ai **5 brevetti internazionali** che questo prodotto è riuscito ad ottenere, rendono i radiatori della gamma Super **ideali per la ristrutturazione** e per il **funzionamento a bassa temperatura**.

Scegli i radiatori della gamma Super, scopri tutti i vantaggi studiati per Te:

- Ideale per l'utilizzo a **bassa temperatura**;
- Ottimo rapporto peso/potenza, che ne **agevola movimentazione ed installazione**;
- **Modulare**: perfetto per ogni spazio;
- Alto contenuto tecnologico: **5 brevetti internazionali**;
- Inalterabile nel tempo, grazie alla doppia verniciatura: **anaforesi + polveri**;
- **100% made in Italy**;
- **Maggiore scambio termico** = elevate prestazioni, bassi consumi;



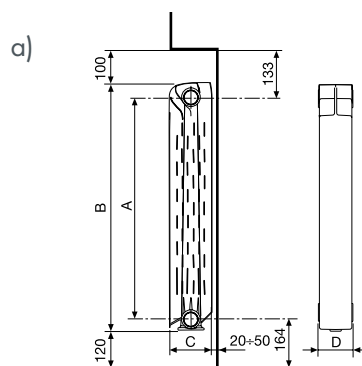
Calidor
Super



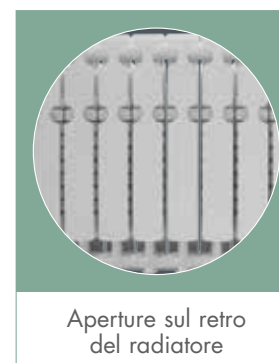
Modello	Profondità (C) mm	Altezza (B) mm	Interasse (A) mm	Larghezza (D) mm	Diametro pollici	Contenuto litri/elem.	Potenza ΔT 30K W/elem.	Potenza ΔT 50K W/elem.	Esponente n	Coefficiente K _m
350/100	97	407	350	80	G1	0,24	48,0	93,4	1,3008	0,5757
500/100	97	557	500	80	G1	0,30	62,9	123,9	1,3268	0,6899
600/100	97	657	600	80	G1	0,36	71,9	141,8	1,3313	0,7761
700/100	97	757	700	80	G1	0,38	79,7	157,3	1,3313	0,8607
800/100	97	857	800	80	G1	0,44	87,8	174,1	1,3393	0,9236

Pressione massima di esercizio: 1600 kpa (16 bar)

Equazione caratteristica dal modello $\Phi = K_m \Delta T^n$ (riferimento EN 442-1). I valori di potenza termica pubblicati, espressi a $\Delta T=50$ K, sono conformi alla norma europea EN 442-2.

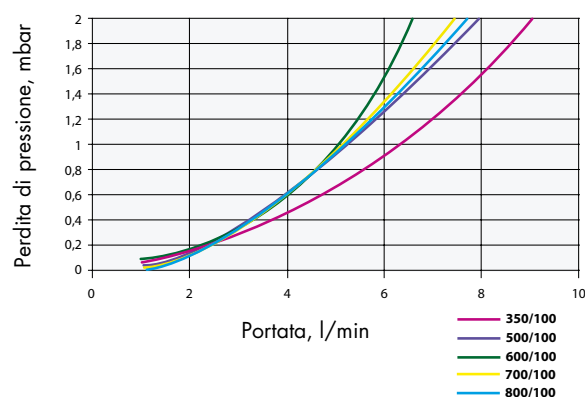


b)



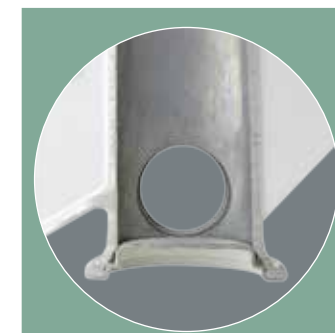
Aperture sul retro del radiatore

Perdita di carico CALIDOR SUPER



Calidor
Super

c)



Sezione tappo innovativo

Scegli i radiatori della gamma Super, installa i prodotti del futuro:

- La nuova conformazione delle alette laterali permette di ottenere una **resa termica elevata**;
- La presenza di aperture sul retro del radiatore permette di **aumentare lo scambio termico** di tipo convettivo;
- Il nuovo tappo di chiusura del radiatore, realizzato in lamiera d'acciaio rivestita, non viene saldato; la tenuta idraulica è garantita da guarnizioni O-Ring. Non vi è presenza di bave in quanto non avviene nessuna fase di saldatura. Tutti i tappi vengono sottoposti al **trattamento anticorrosivo Aleternum®**.



Tutti i modelli **CALIDOR SUPER** sono garantiti **10 anni** dalla data di installazione da difetti di fabbricazione, a condizione che l'impianto sia eseguito a regola d'arte.

Con trattamento **Aleternum®** la garanzia è estesa a **20 anni**.