



# CARISMA

il VENTILCONVETTORE  
silenzioso

si sente il comfort,  
non il rumore



Sistemi di gestione per la qualità  
ISO 9001 - Cert. n° 0545/5



[www.eurovent-certification.com](http://www.eurovent-certification.com)  
[www.certiflash.com](http://www.certiflash.com)



IL COMFORT AMBIENTALE

The background features a solid blue color with a pattern of overlapping, semi-transparent white circular lines that create a sense of motion and depth. A white rectangular box is positioned in the lower right quadrant, containing the text.

Performance  
e design  
da apprezzare  
in pieno  
silenzio



**Carisma** è il risultato di un grande impegno di energie e risorse, avente l'obiettivo di offrire un prodotto all'avanguardia in termini di design, prestazioni, silenziosità, consumo e funzionalità.

Offerto con ventilatore centrifugo o con ventilatore tangenziale, con motori tradizionali o con motori con inverter a basso consumo energetico (serie ECM), viene proposto in **cinque versioni differenti**, a parete o soffitto, in vista o ad incasso, con una gamma molto versatile certificata dal **marchio Eurovent**.

*Di seguito viene presentata la **serie CRC** con ventilatore centrifugo e motore asincrono.*

Tutti i modelli hanno gruppi ventilanti con consumi elettrici particolarmente ridotti (sino al 40% in meno della serie precedente) e con la possibilità di poter essere collegati scegliendo tre tra sei differenti velocità di rotazione.

# Carisma

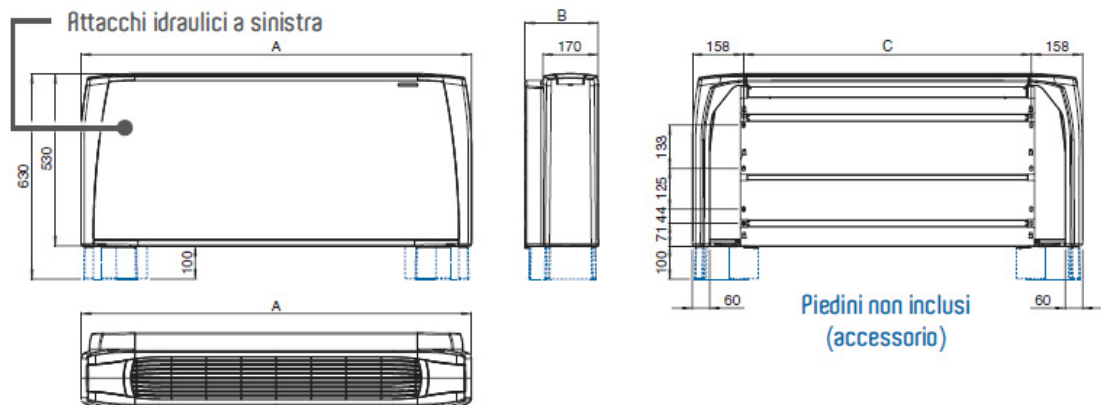




**U**na serie completa di dispositivi di regolazione e controllo, permette di ottenere la corretta temperatura ambiente in tempi molto rapidi e con un investimento assolutamente proporzionale alle prestazioni, al comfort ed alla precisione di misura che si desidera.

# Dimensioni e Pesi

## Versione MU



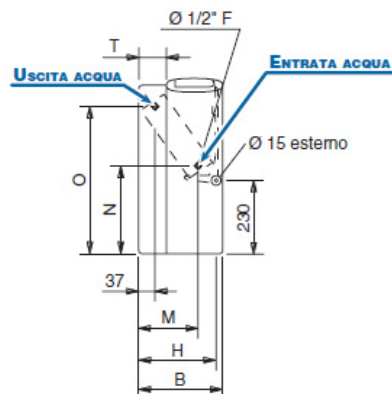
DIMENSIONI (mm)										
MODELLO CRC	1	2	3	4	5	6	7	8	9	
A	670	770	985	985	1200	1200	1415	1415	1415	
B	225	225	225	225	225	225	225	255	255	
C	354	454	669	669	884	884	1099	1099	1099	

PESO UNITÀ IMBALLATA (kg)										PESO UNITÀ NON IMBALLATA (kg)									
MODELLO CRC	1	2	3	4	5	6	7	8	9	1	2	3	4	5	6	7	8	9	
RANGHI	3	15,5	17,2	21,4	22,5	26,9	27,7	32,1	35,9	13,9	15,4	19,1	20,2	24,1	24,9	28,8	32,0	32,2	

# Attacchi idraulici e Contenuto acqua

## Versione MU

Batteria a 3 ranghi



DIMENSIONI (mm)										
MODELLO CRC	1	2	3	4	5	6	7	8	9	
B	225	225	225	225	225	225	225	255	255	
H	205	205	205	205	205	205	205	235	235	
M	145	145	145	145	145	145	145	170	170	
N	260	260	260	260	260	260	260	270	270	
O	460	460	460	460	460	460	460	450	450	
T	55	55	55	55	55	55	55	85	85	

CONTENUTO ACQUA (litri)										
MODELLO CRC	1	2	3	4	5	6	7	8	9	
RANGHI	3	0,5	0,6	0,9	0,9	1,3	1,6	1,7	1,9	



# Certificazioni Eurovent



www.eurovent-certification.com  
www.certiflash.com

Impianto a due tubi.

Le prestazioni sono riferite alle seguenti condizioni di funzionamento:

RAFFREDDAMENTO (funzionam. estivo)

- temperatura aria +27°C bulbo secco +19°C bulbo umido
- temperatura acqua +7°C (entrata) +12°C (uscita)

RISCALDAMENTO (funzionam. invernale)

- temperatura aria +20°C
- temperatura acqua +50°C (entrata)
- portata acqua uguale a quella della prova di raffrescamento

## APPARECCHI CRC CON BATTERIA A 3 RANGHI

MODELLO		CRC 13						CRC 23						CRC 33						CRC 43						CRC 53					
		1 (E)	2	3	4 (E)	5	6 (E)	1 (E)	2	3 (E)	4	5 (E)	6	1	2 (E)	3 (E)	4	5 (E)	6	1	2 (E)	3 (E)	4	5 (E)	6	1	2 (E)	3	4 (E)	5 (E)	6
		MIN			MED		MAX	MIN			MED		MAX	MIN			MED		MAX	MIN			MED		MAX	MIN			MED		MAX
Velocità	m <sup>3</sup> /h	105	125	150	175	195	220	145	170	220	250	295	340	185	235	270	325	385	440	185	265	335	400	485	570	250	315	420	495	545	650
Portata aria	m <sup>3</sup> /h	105	125	150	175	195	220	145	170	220	250	295	340	185	235	270	325	385	440	185	265	335	400	485	570	250	315	420	495	545	650
Raffreddam. resa totale (E)	kW	0,59	0,68	0,77	0,86	0,94	1,03	0,91	1,01	1,25	1,38	1,56	1,74	1,28	1,57	1,78	2,07	2,39	2,66	1,27	1,73	2,14	2,46	2,87	3,24	1,68	2,03	2,58	2,94	3,18	3,64
Raffreddam. resa sensibile (E)	kW	0,47	0,54	0,62	0,71	0,78	0,86	0,69	0,77	0,97	1,08	1,24	1,40	0,94	1,15	1,32	1,55	1,80	2,02	0,93	1,28	1,60	1,86	2,19	2,51	1,24	1,51	1,94	2,23	2,43	2,82
Riscaldamento (E)	kW	0,76	0,90	1,02	1,15	1,26	1,39	1,12	1,27	1,59	1,77	2,02	2,28	1,52	1,87	2,15	2,52	2,92	3,27	1,50	2,09	2,61	3,02	3,56	4,06	1,98	2,42	3,13	3,59	3,89	4,50
Dp Raffreddamento (E)	kPa	0,9	1,1	1,4	1,7	2,0	2,3	2,5	3,0	4,4	5,3	6,5	7,9	6,6	9,4	11,8	15,4	19,7	23,8	6,5	11,2	16,2	20,8	27,2	33,8	4,1	5,8	8,8	11,1	12,7	16,2
Dp Riscaldamento (E)	kPa	0,8	0,9	1,2	1,4	1,7	2,0	2,1	2,6	3,7	4,5	5,5	6,7	5,6	8,0	10,0	13,1	16,7	20,2	5,5	9,5	13,8	17,7	23,1	28,7	3,5	4,9	7,5	9,4	10,8	13,8
Assorbimento Motore (E)	W	16	19	21	25	29	33	14	16	22	26	32	40	15	20	25	32	41	49	14	21	28	34	44	57	18	22	32	39	46	61
Potenza acustica (E)	Lw dB(A)	32	34	36	39	42	45	30	33	40	43	47	51	31	36	40	45	49	52	27	33	39	43	47	52	26	31	37	41	43	48
Pressione acustica (*)	Lp dB(A)	23	25	27	30	33	36	21	24	31	34	38	42	22	27	31	36	40	43	18	24	30	34	38	43	17	22	28	32	34	39

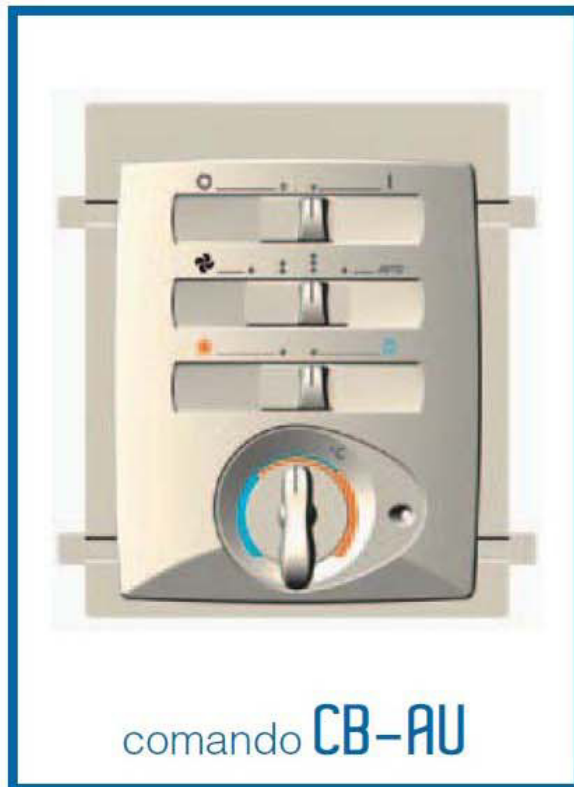
MODELLO		CRC 63						CRC 73						CRC 83						CRC 93											
		1 (E)	2	3 (E)	4	5 (E)	6	1	2 (E)	3	4 (E)	5	6 (E)	1	2 (E)	3	4 (E)	5	6 (E)	1	2 (E)	3	4 (E)	5	6 (E)	1	2 (E)	3	4 (E)	5	6 (E)
		MIN			MED		MAX	MIN			MED		MAX	MIN			MED		MAX	MIN			MED		MAX	MIN			MED		MAX
Velocità	m <sup>3</sup> /h	415	505	590	680	760	830	445	535	630	735	840	925	510	655	815	1020	1100	1200	735	830	980	1210	1365	1500						
Portata aria	m <sup>3</sup> /h	415	505	590	680	760	830	445	535	630	735	840	925	510	655	815	1020	1100	1200	735	830	980	1210	1365	1500						
Raffreddam. resa totale (E)	kW	2,54	2,99	3,37	3,77	4,09	4,35	2,87	3,34	3,80	4,29	4,76	5,11	3,06	3,74	4,41	5,19	5,47	5,82	4,08	4,47	5,06	5,87	6,36	6,74						
Raffreddam. resa sensibile (E)	kW	1,91	2,27	2,59	2,93	3,20	3,44	2,13	2,50	2,87	3,27	3,66	3,95	2,32	2,88	3,44	4,12	4,37	4,68	3,16	3,49	4,00	4,73	5,19	5,55						
Riscaldamento (E)	kW	3,07	3,66	4,13	4,68	5,09	5,45	3,41	4,01	4,60	5,19	5,80	6,27	3,84	4,80	5,61	6,74	7,15	7,66	5,21	5,71	6,54	7,72	8,47	9,06						
Dp Raffreddamento (E)	kPa	8,6	11,4	14,1	17,2	19,8	22,1	12,3	16,2	20,3	25,1	30,1	34,2	7,3	10,3	13,8	18,4	20,2	22,5	11,9	13,8	17,3	22,4	25,9	28,6						
Dp Riscaldamento (E)	kPa	7,3	9,7	12,0	14,6	16,8	18,8	10,5	13,8	17,3	21,3	25,6	29,1	6,2	8,8	11,8	15,6	17,3	19,2	10,2	12,0	14,9	19,1	22,5	24,6						
Assorbimento Motore (E)	W	37	46	55	67	78	88	44	54	66	79	92	103	47	62	81	105	116	130	78	92	108	134	152	176						
Potenza acustica (E)	Lw dB(A)	37	42	46	49	52	54	38	42	47	51	54	56	39	45	50	56	58	60	47	50	54	58	62	64						
Pressione acustica (*)	Lp dB(A)	28	33	37	40	43	45	29	33	38	42	45	47	30	36	41	47	49	51	38	41	45	49	53	55						

Sabiana ottiene nel 1996 la certificazione Eurovent, organismo indipendente riconosciuto a livello europeo, che assicura una totale affidabilità e trasparenza delle prestazioni e del livello sonoro.

Sabiana partecipa al programma Eurovent di certificazione delle prestazioni dei ventilconvettori. I dati ufficiali a cui riferirsi sono pubblicati sul sito [www.eurovent-certification.com](http://www.eurovent-certification.com) e sul sito [www.certiflash.com](http://www.certiflash.com).

La temperatura ambiente può essere controllata attraverso **termostati elettronici a bordo e a parete** con differenti soluzioni in funzione delle esigenze di ogni ambiente.

# Comandi





**SABIANA**

IL COMFORT AMBIENTALE

Sabiana s.p.a.

via Piaave, 53 • 20011 Corbetta • Milano

Italia • tel. +39.02.97203.1 r.a.

+39.02.97270429 / +39.02.97270576

fax +39.02.9777282 / +39.02.9772820

[www.sabiana.it](http://www.sabiana.it) • [info@sabiana.it](mailto:info@sabiana.it)

CARISMA - IT - 10/13  
Com. P4663000 D/10/13