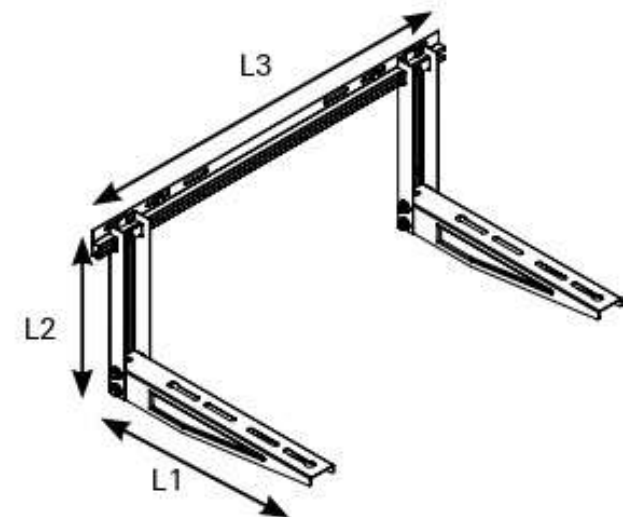


## DATI TECNICI



Mensola premontata con traversa per climatizzatori esterni di grandi dimensioni  
**KLIMA HEAVY**



Prodotto	Art. n°	Lunghezza braccio L1 [mm]	Altezza L2 [mm]	Lunghezza traversa L3 [mm]	Spessore staffa s	Contiene	Colore	Confezione [pz]
<b>KLIMA HEAVY</b>	<b>534 124</b>	560	400	960	20/10	1 mensola KLIMA HEAVY, 6 tasselli in nylon SX 12 BM	Bianco RAL 9002	1