



DATI TECNICI

Campo di funzionamento:

portata fino a 120 l/min; prevalenza fino a 65 m

Liquido pompato: pulito, libero da sostanze solide o abrasive, non viscoso, non aggressivo, non cristallizzato e chimicamente neutro

Campo di temperatura del liquido: da 0°C a +35°C per uso domestico da 0°C a +40°C per altri usi

Massima profondità di aspirazione: 8 metri - 7 metri versione 30/50

Massima temperatura ambiente: +50°C

Massima pressione di esercizio: 8 bar (800 kPa)

Grado di protezione del motore: IPX4

Classe di isolamento: F

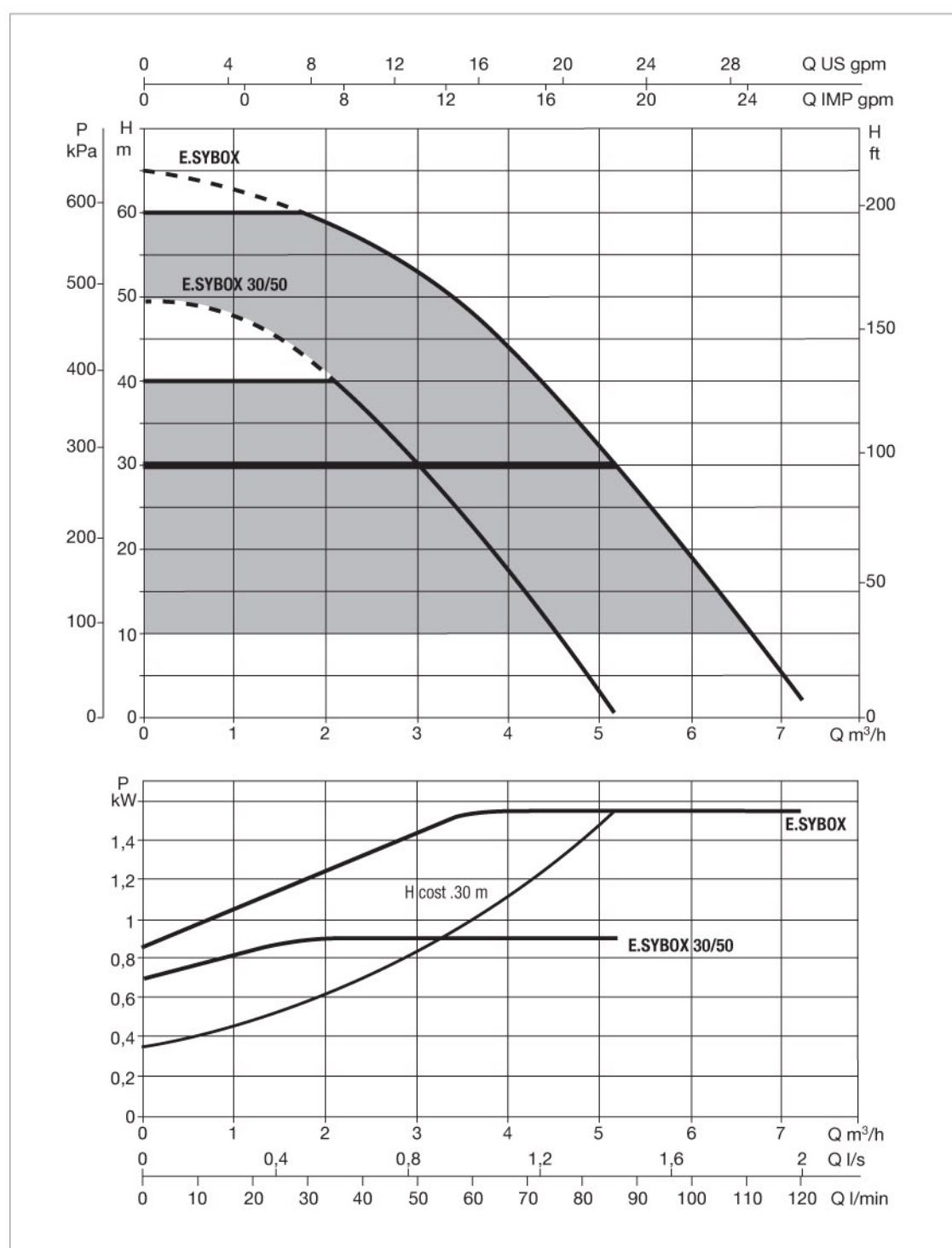
Installazione: Posizione orizzontale o verticale fissa

Versioni speciali a richiesta: altri tipi di spina elettrica a richiesta

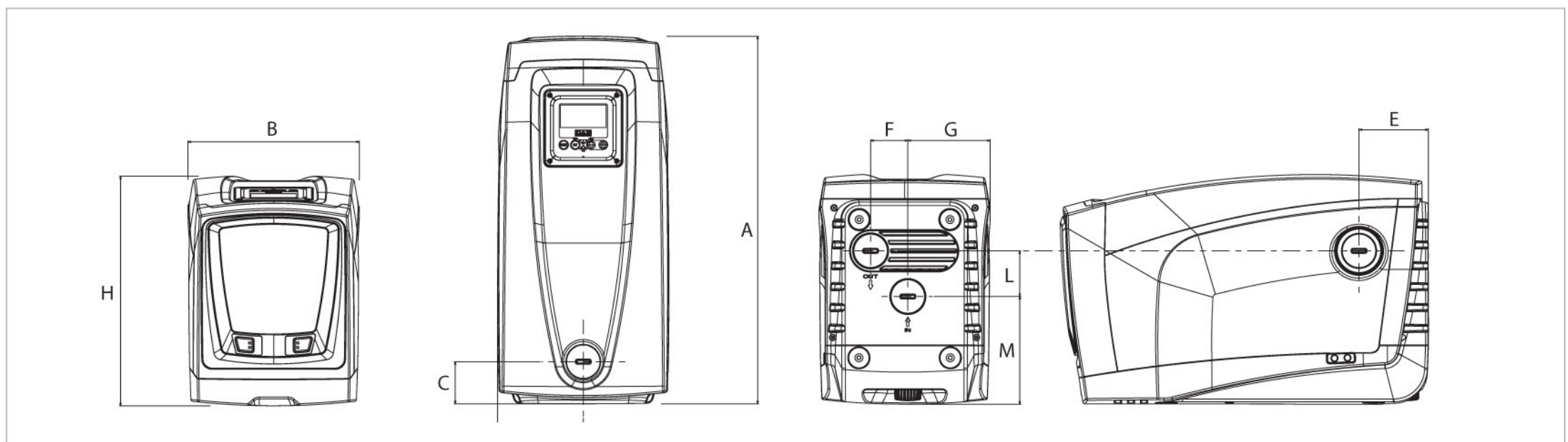
E.SYBOX - SISTEMA DI PRESSURIZZAZIONE ELETTRONICO PER APPROVVIGIONAMENTO IDRICO IN AMBIENTE DOMESTICO

Campo di temperatura del liquido pompato: da 0°C a +35°C per uso domestico - da 0°C a +40°C per altri usi

Massima temperatura ambiente: +50°C



Le curve di prestazione sono basate su valori di viscosità cinematica = 1 mm²/s e densità pari a 1000 kg/m³. Tolleranza delle curve secondo ISO9906.



MODELLO	SET POINT bar	Q=m ³ /h	0	0,6	1,2	1,8	2,4	3	3,6	4,2	4,8	5,4	6	6,6	7,2
			Q=l/min	0	10	20	30	40	50	60	70	80	90	100	110
E.SYBOX	1-6	H (m)	65	63,5	62	59,5	57	53	48	41,5	35	27,5	19	10	2

MODELLO	DATI ELETTRICI				
	N° GIRANTI	ALIMENTAZIONE 50/60 Hz	P1 MAX		In A
			kW	HP	
E.SYBOX	5	1 x 220 - 240V ~	1,55	2,11	10

MODELLO	A	B	C	D	E	F	G	I Ø	H	L	M	DNA	DNM	DIMENSIONI IMBALLO			PESO Kg
														L/A	L/B	H	
E.SYBOX	564	263	65	131,5	106	57	126,2	9	362	70	165,2	1"	1"	685	360	490	27