



MIGLIO

CAMINETTI
MONTEGRAPPA

Inserto a pellet ad aria calda ventilata.

caratteristiche

inserto a pellet



MIGLIO

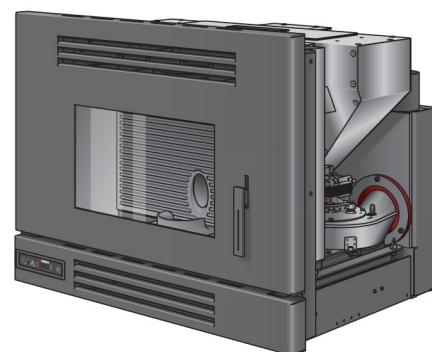
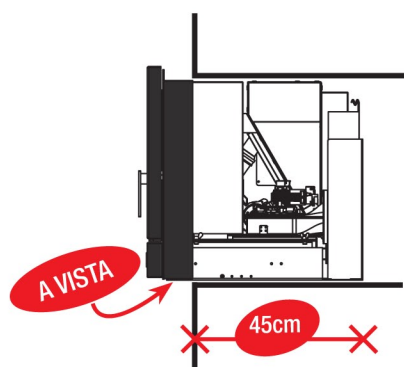
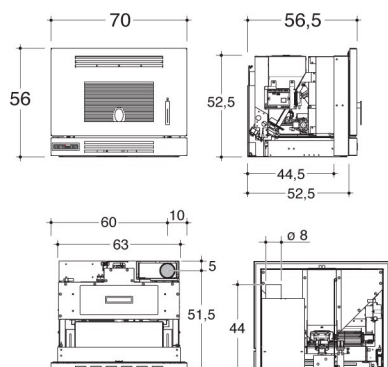
Classe di qualità (D.M. 186 - 7/11/2017)	★★★★	
potenza termica globale (al focolare)	9,3	kW
potenza certificata	8,5	kW
CO misurato (al 13% di ossigeno)	0,006	%
rendimento	91,0	%
consumo combustibile	0,92 - 1,94	kg/h
portata in massa dei fumi	4,0 - 6,1	g/s
temperatura dei fumi	151	°C
tiraggio (depressione al camino)	7	Pa
capacità serbatoio	15	kg
autonomia	16 - 7,5	h
tubo uscita fumi	Ø 80	mm
superficie riscaldabile a potenza certificata	97	*m ²
peso netto	102	kg
peso con imballo	116	kg

* con le condizioni riportate a pagina 366

LE CERTIFICAZIONI

CE EN 14785 **ECODESIGN**
2022

prodotto in possesso dei requisiti per il raggiungimento delle "4 stelle" Aria Pulita



- Funzionamento manuale e con orologio di programmazione
- Uscita fumi superiore con raccordo a "T" integrato
- Schienale del focolare removibile
- Bruciatore in ghisa
- Telecomando (optional)
- Modulo Wi-Fi (optional)
- Kit tramoggia di carico (optional)
- Kit cornice di compensazione (optional)
- Kit piedistallo di sostegno (optional)

ACCESSORI A RICHIESTA

TELECOMANDO AD INFRAROSSI



MODULO WI-FI



TRAMOGGIA DI CARICO



KIT CORNICE DI COMPENSAZIONE cm 15



PIEDISTALLO DI SOSTEGNO ad altezza variabile



INCENTIVO CONTO TERMICO 2.0
EN 14785:2006

MIGLIO inserto a pellet
ad aria calda ventilata

ZONA CLIMATICA A	ZONA CLIMATICA B	ZONA CLIMATICA C	ZONA CLIMATICA D	ZONA CLIMATICA E	ZONA CLIMATICA F
€ 412,95	€ 585,01	€ 757,07	€ 936,54	€ 1.170,02	€ 1.238,84



ATTENZIONE: L'azienda non fornisce alcuna garanzia sull'interpretazione del Decreto. Spetta all'acquirente calcolare in maniera autonoma l'incentivo a cui potrebbe avere diritto.