



EVOPPLUS SMALL

**DATI TECNICI**

**Campo di funzionamento:** da 2 a 12 m<sup>3</sup>/h con prevalenza fino a 11 metri;  
**Campo di temperatura del liquido:** da -10 °C a +110 °C  
**Liquido pompato:** pulito, libero da sostanze solide e oli minerali, non viscoso, chimicamente neutro, prossimo alle caratteristiche dell'acqua. (glicole max 30%).  
**Massima pressione di esercizio:** 16 bar (1600 kPa)  
**Flangiatura di serie:** DN 32, DN 40 PN 6 / PN 10 / PN 16 (4 asole)  
**Massima temperatura ambiente:** + 40°C.  
**Minima pressione di battente:** i valori sono riportati nelle relative tabelle.  
**Accessori:** raccordi a bocchettone da ½" F, ¾" F, 1" F, 1" ¼ F, 1" ¼ M controflange filettate da DN 32 PN 10 e DN 40 PN 10.  
**Compatibilità elettromagnetica:** i circolatori EVOPPLUS rispettano la norma EN 61800-3, nella categoria C2, per la compatibilità elettromagnetica.  
**Emissioni elettromagnetiche:** ambiente residenziale (in alcuni casi possono essere richieste misure di contenimento).  
**Emissioni condotte:** ambiente residenziale (in alcuni casi possono essere richieste misure di contenimento).  
**Grado di protezione circolatore:** IP 44  
**Classe di isolamento:** F  
**Tensione di serie:** monofase 220 - 240 V, 50/60Hz  
**Valore di pressione sonora:** ≤ 33 dB(A)  
 Prodotto conforme allo standard europeo EN 61800-3 - EN 60335-1 - EN 60335-2-51

**APPLICAZIONI**

Le pompe elettroniche di circolazione EVOPPLUS possono essere utilizzate in impianti di riscaldamento, ventilazione e condizionamento per edifici ad uso abitativo e commerciale quali:

- Grandi edifici abitativi
- Condomini e palazzine
- Abitazioni
- Beni immobiliari
- Cliniche ed ospedali
- Scuole
- Edifici adibiti per uffici

**CARATTERISTICHE COSTRUTTIVE**

Pompa di circolazione monoblocco formata dalla parte idraulica in ghisa e motore elettrico sincrono a rotore bagnato. Cassa motore in alluminio. Corpo pompa a spirale ad elevato rendimento idraulico grazie ad una progettazione particolarmente accurata e a delle superfici interne levigate. Bocche di aspirazione e mandata in linea. La versione singola è fornita di serie di gusci di coibentazione per evitare la dispersione di calore e/o la formazione di condensa sul corpo pompa. Per la versione gemellare la coibentazione deve essere realizzata a cura dell'installatore. In ogni caso bisogna fare attenzione a non ostruire i labirinti di scarico condensa in modo da non compromettere il funzionamento del circolatore. I circolatori EVOPPLUS per piccoli impianti collettivi si collegano alla linea di alimentazione elettrica tramite un pratico connettore con relativa spina fornita di serie che rende l'operazione semplice e veloce. Girante in tecnopolimero, albero motore in alluminio montato su bronzine in grafite lubrificate dallo stesso liquido pompato. Camicia di protezione del rotore in acciaio inossidabile. Anello reggispira in ceramica, anelli di tenuta in etilene propilene e camicia statore in composito con fibra di carbonio. Motore di tipo sincrono con rotore a magneti permanenti. Per la versione gemellare è prevista una valvola automatica del tipo a clapet incorporata nella bocca di mandata per evitare riciclo d'acqua nell'unità a riposo; inoltre viene fornita di serie una flangia cieca nel caso in cui sia necessaria la manutenzione di uno dei due motori. L'esecuzione di serie del corpo pompa è PN 16, versione flangiata con 4 asole compatibili con controflange PN 6 / PN 10 / PN 16 per l'intercambiabilità delle pompe in impianti esistenti.

**CARATTERISTICHE COSTRUTTIVE EVOPPLUS PER PICCOLI IMPIANTI COLLETTIVI (DISPOSITIVO ELETTRONICO)**

I circolatori EVOPPLUS sono comandati tramite un dispositivo basato su IGBT in tecnologia NPT di ultima generazione per una più alta efficienza e robustezza.

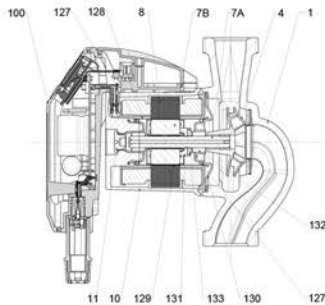
Le caratteristiche specifiche sono:

- Controllo sensorless del motore
- Modulazione PWM sinusoidale
- Alta frequenza di portante per eliminare ogni rumore in banda audio
- Processore dedicato a 32 bit
- Algoritmo ottimizzato di "space vector"

Grazie ad un'interfaccia utente intuitiva e funzionale garantisce una semplicità di taratura alla portata di tutti. Il display OLED a lettura facilitata posto sul pannello comandi, 4 semplici tasti di navigazione, un menù a cascata e una vasta scelta di funzionalità fanno dei circolatori EVOPPLUS un prodotto rivoluzionario. Una costruzione affidabile e robusta uniti al design moderno ed innovativo completano il prodotto anche da un punto di vista estetico.

**MATERIALI**

N°	PARTICOLARI	MATERIALI
1	CORPO POMPA	GHISA 250 UNI ISO 185 - CTF BRONZO (per la versione SAN)
4	GIRANTE	TECNOPOLIMERO
7A	ALBERO MOTORE	ALLUMINA
7B	ROTORE	CAMICIA INOX
8	STATORE	-
10	CASSA MOTORE	ALLUMINIO PRESSOFUSO
127	ANELLO DI TENUTA	GOMMA EPDM
128	CAMICIA STATORE	ACCIAIO INOSSIDABILE
130	FLANGIA DI CHIUSURA	ACCIAIO INOSSIDABILE
131	SUPPORTO ANELLO REGGISPINTA	GOMMA EPDM
132	BRONZINE	GRAFITE

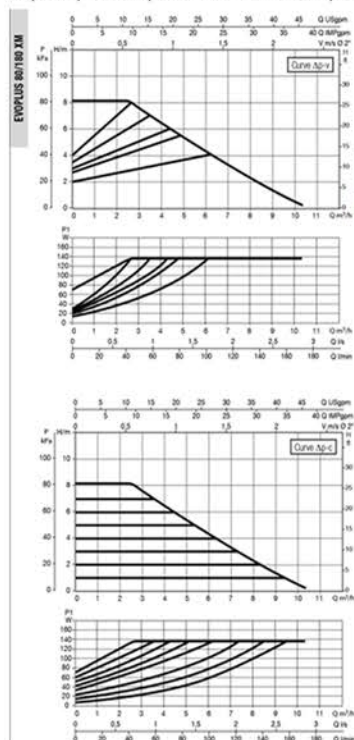


**TABELLA DI SELEZIONE - EVOPPLUS SMALL**

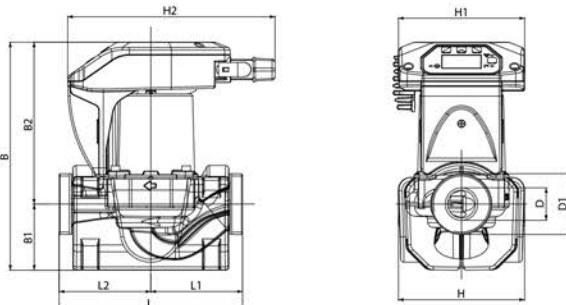
MODELLO	Q=m <sup>3</sup> /h	0	2,4	3	4,2	5,4	7,2	9,6
	Q=l/min	0	40	50	70	90	120	160
EVOPPLUS 80/180 XM		8,1	8,1	7,5	6,2	4,9	3	

**EVOPPLUS SMALL - CIRCOLATORI ELETTRONICI A ROTORE BAGNATO**

Campo di temperatura del liquido: da -10°C a +110°C - Massima pressione di esercizio: 16 bar (1600 kPa)



MODELLO	INTERASSE mm	BOCCHETTONI A RICHIESTA NORMALIZZATI	BOCCHETTONI SPECIALI	CONTROFLANGE A RICHIESTA	ALIMENTAZ. 50/60 Hz	P1 MAX W	In A	EEI*	MINIMA PRESSIONE DI BATTENTE			PESO Kg
									t°	90°	100°	
EVOPPLUS 80/180 XM	180	1" F	-	-	220/240V	130	0,93	EEI ≤ 0,20	m.c.a.	20	25	4,7



L	L1	L2	B	B1	B2
180	90	90	224	65	159

D	D1	H	H1	H2
32	2"	124	124	204

Le curve sono basate su valori di viscosità cinematica = 1 mm<sup>2</sup>/s e densità pari a 1000 kg/m<sup>3</sup>. Tolleranza delle curve secondo ISO9906. Curve a velocità fissa disponibili sul DNA.