

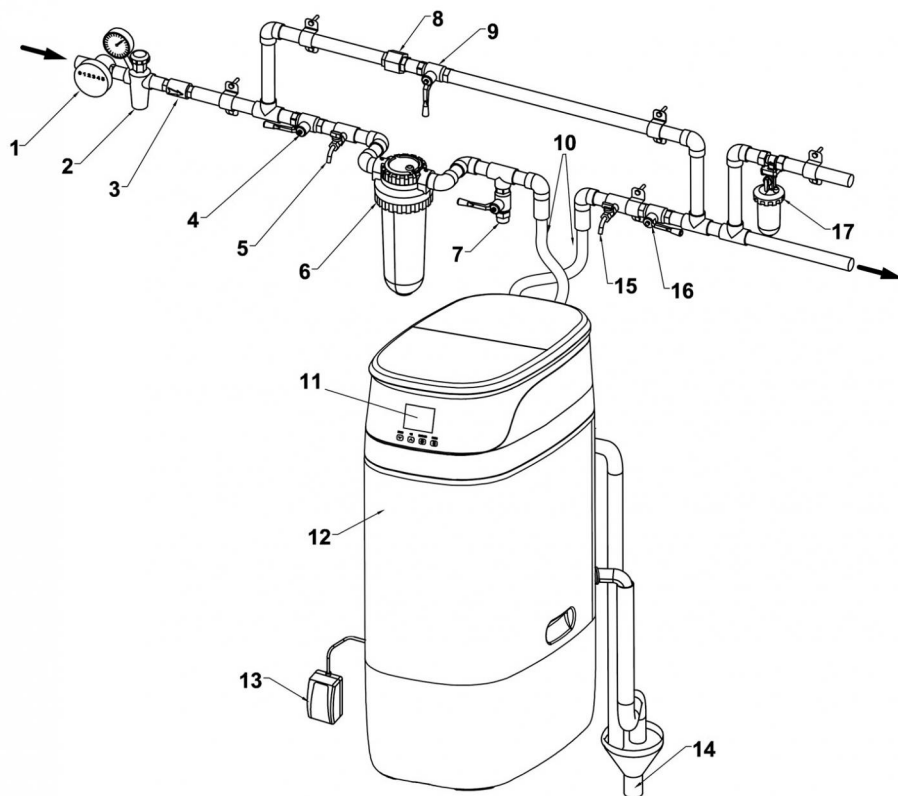
### Dati tecnici

	<b>109.789.30</b>
	HI SOFT 30
Attacco diametro (mm)	3/4" - 1" M
Pressione nominale (bar)	1.5 - 8
Portata di picco (m <sup>3</sup> /h)	2,88
Portata di esercizio (m <sup>3</sup> /h)	2,16
Volume resine (l)	30
Capacità ciclica (m <sup>3</sup> x1°f)	150
Consumo sale a rigenerazione (kg)	2,8
Durata rigenerazione (min)	97
Volume masse (l)	30
L (cm)	48
H (cm)	108,5
Z (cm)	30
Temperatura min. acqua (°C)	5
Temperatura max acqua (°C)	40
Temperatura min. ambiente (°C)	5
Temperatura max ambiente (°C)	50

# Hi-Soft

Addolcitori cabinati a scambio ionico

## Schema di installazione



1. Contatore 2. Riduttore di pressione 3. Valvola non ritorno 4. Valvola intercettazione a monte 5. Rubinetto prelievo acqua grezza 6. Filtro di sicurezza 7. Derivazione acqua filtrata per altri usi 8. Raccordo a bocchettone 9. Rubinetto by-pass 10. Raccordi flessibili 11. Display timer 12. Cabinato 13. Alimentatore 14. Scarico 15. Rubinetto prelievo acqua addolcita 16. Valvola intercettazione a valle 17. Dosatore anticalcare 18. Valvola miscelatrice incorporata NB. Il modello MINI ha gli attacchi laterali