

Lydos Plus



Scaldacqua elettrico murale in classe B con display soft touch per regolazione e lettura della temperatura

- / Tecnologia WaterPlus: fino al 16% in più di acqua disponibile*
- / Funzione Shower Ready: numero di docie disponibili
- / Modalità vacanza
- / Elevate prestazioni ed efficienza
- / Funzione ECO EVO
- / Programmazione giornaliera della temperatura
- / Funzione Antilegionella
- / Smaltatura al titanio
- / Anodo in magnesio
- / Flangia di ispezione facilmente rimovibile

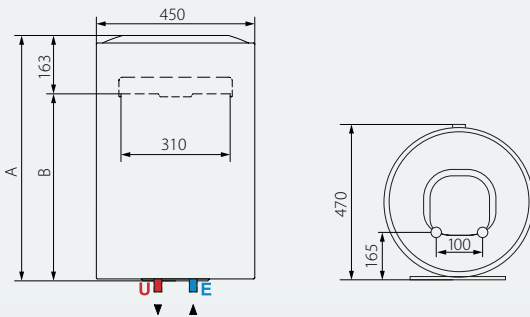
Classe energetica



- A / Numero di docie disponibili
- B / Temperatura
- C / Regolazione temperatura
- D / Accensione e funzioni

*Massimo risparmio stimato a seconda del modello: confronto effettuato sulla base del V40 alla massima temperatura tra due prodotti Ariston con e senza la tecnologia WaterPlus.

SCALDACQUA TRADIZIONALI



LEGENDA

- E Entrata acqua fredda G 1/2"
- U Uscita acqua calda G 1/2"

Descrizione	N° caldaie per pallet
LYDOS PLUS 50 V/5	18
LYDOS PLUS 80 V/5	15
LYDOS PLUS 100 V/5	12

DATI TECNICI		50	80	100
Capacità	l	50	80	100
V40 (quantità di acqua miscelata a 40°C)*	l	83	133	166
Potenza	kW	1,2	1,2	1,5
Tensione	V	230	230	230
Tempo di riscald. (ΔT=45°C)	h,min.	2,11	3,16	3,19
Temp. max d'esercizio	°C	80	80	80
Dispersione termica a 65°C	kWh/24h	0,99	1,35	1,56
Pressione max d'esercizio	bar	8	8	8
Peso netto	kg	16	20,5	24
Protezione	IP	x3	x3	x3
Protezione	IP	X4	X4	X4

DIMENSIONI DI INGOMBRO

	mm	531	736	889
a	mm	368	573	726

* Temperatura impostata di 65°C

LYDOS PLUS	50 V/5 EU	80 V/5 EU	100 V/EU
Classe energetica	B	B	B
Profilo di prelievo	M	M	M
CODICE	3201872	3201873	3201874

ACCESSORI

	Codice
Gruppo di sicurezza idraulico 1/2"	877084
Sifone 1"	877086

NOTA: Il valore di capacità riportato in questo catalogo identifica la categoria di prodotto. La capacità effettiva del prodotto è riportata nella relativa documentazione tecnica.