

# Pro1 R Termo



MADE  
IN ITALY



SEMPLICITÀ  
D'ISPEZIONE



REGOLAZIONE  
ESTERNA  
DELLA TEMPERATURA



**Scaldacqua elettrico murale ad accumulo con serpentina per integrazione con altri sistemi**

- / Design classico
- / Integrazione con caldaia o sistema di riscaldamento centralizzato
- / Regolazione della temperatura con manopola esterna (solo modelli verticali)
- / Anodo in magnesio
- / Flangia di ispezione facilmente rimovibile
- / Per termoelettrici orizzontali (HTD/HTS) due anni di garanzia

Classe energetica



## DATI TECNICI

		80 VTD	80 VTS	100 VTD	100 VTS	80 HTD*	80 HTS*
Capacità	l	80	80	100	100	80	80
Superficie di scambio serpentino	m <sup>2</sup>	0,15	0,15	0,15	0,15	0,16	0,16
Potenza	kW	1,2	1,2	1,5	1,5	1,2	1,2
Tensione	V	230	230	230	230	230	230
Tempo di riscald. (ΔT=45°C)	h,min.	3,16	3,16	3,19	3,19	3,40	3,40
Temp. max d'esercizio	°C	75	75	75	75	75	75
Dispersione termica a 65°C	kWh/24h	1,51	1,51	1,62	1,62	1,48	1,48
Pressione max d'esercizio	bar	8	8	8	8	8	8
Peso netto	kg	21,5	21,5	25	25	22,3	22,3
Protezione	IP	X3	X3	x3	x3	X1	X1

## DIMENSIONI DI INGOMBRO

		80 VTD	80 VTS	100 VTD	100 VTS	80 HTD*	80 HTS*
A	mm	748	748	900	900	778	778
B	mm	163	163	163	163	178	178
C	mm	370	370	522	522	334	334

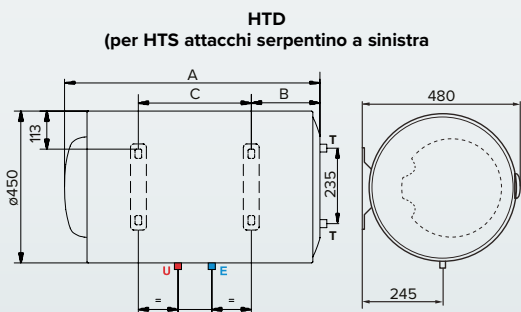
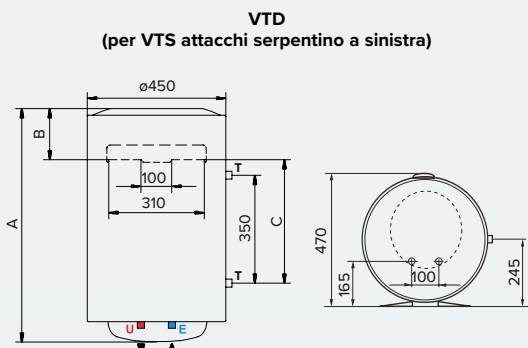
\* Temperatura impostata di 65°C

PRO1 R		80 VTD	80 VTS	100 VTD	100 VTS	80 HTD*	80 HTS*
Classe energetica		C	C	C	C	C	C
Profilo di prelievo		-	-	-	-	M	M
CODICE		3201922	3201923	3201924	3201925	3201227	3201228

## ACCESSORI

	Codice
Gruppo di sicurezza idraulico 1/2"	877084
Sifone 1"	877086

NOTA: Il valore di capacità riportato in questo catalogo identifica la categoria di prodotto. La capacità effettiva del prodotto è riportata nella relativa documentazione tecnica.



## LEGGENDA

- E** Entrata acqua fredda G 1/2"
- U** Uscita acqua calda G 1/2"
- T** Attacchi serpentina G 3/4"

Descrizione	N° caldaie per pallet
PRO1 R 80 VTD/3 EU	15
PRO1 R 80 VTS/3 EU	15
PRO1 R 100 VTD/3 EU	12
PRO1 R 100 VTS/3 EU	12
PRO R EVO 80 HTD EU	15
PRO R EVO 80 HTS EU	15

SCALDACQUA  
TRADIZIONALI