

Velis DUNE WI-FI



Ariston NET



RESISTENZA SMALTATA



ULTRASOTTILE



MULTIPOSIZIONE



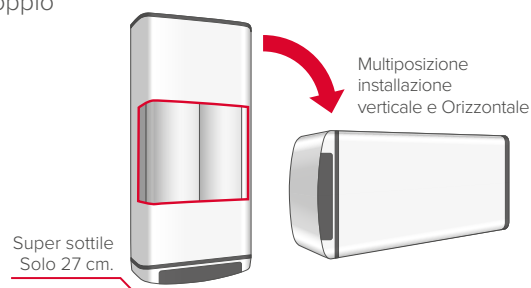
PROGRAMMA ASSISTENZA



Scaldacqua elettrico ultra sottile e multiposizione

- / Struttura a doppio serbatoio
- / WiFi integrato
- / Regolazione elettronica
- / Display LCD multifunzione
- / Prima doccia disponibile in tempi rapidissimi
- / Funzione ECO EVO
- / Funzione BOOST
- / Programmazione oraria
- / Indicatore livello quantità acs
- / Sistema antibatterico AG+ agli ioni d'argento
- / Funzione Antilegionella
- / Doppio anodo attivo + doppio anodo in magnesio
- / Smaltatura al titanio

Classe energetica



Super sottile
Solo 27 cm.

DATI TECNICI

		50	80	100
Capacità	l	50	80	100
V40 (quantità di acqua miscelata a 40°C)*	l	77	110	115
Installazione		multiposizione (V/H)	multiposizione (V/H)	multiposizione (V/H)
Potenza	kW	1,5	1,5	1,5
Tensione	V	230	230	230
Tempo di riscaldamento (ΔT=45°C)	h,min	1,34	2,16	2,47
Tempo necessario per la 1ª doccia	min	50	50	50
Pressione massima di esercizio	bar	8	8	8
Temperatura massima di esercizio	°C	80	80	80
Peso	kg	23,5	31	35,5
Protezione	IP	X4	X4	X4

DIMENSIONI DI INGOMBRO

	mm	797	1087	1272
a	mm	797	1087	1272
b	mm	405	695	880

* Temperatura impostata di 65°C

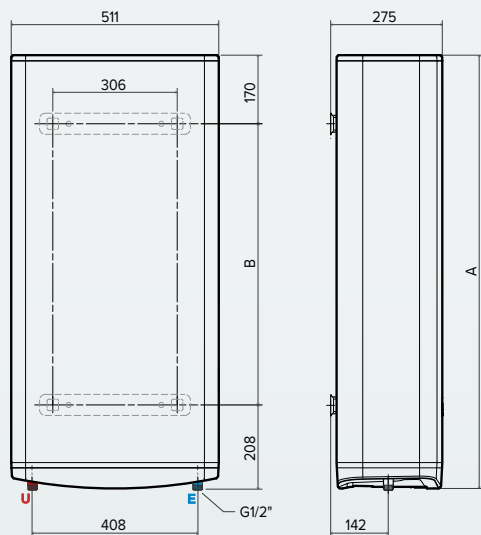
VELIS DUNE WI-FI

		50 EU	80 EU	100 EU
Classe energetica		B	B	B
	Profilo di prelievo	M	M	M
CODICE		4018000	4018001	4018002

ACCESSORI

	Codice
Gruppo di sicurezza idraulico 1/2"	877084
Sifone 1"	877086

NOTA: Il valore di capacità riportato in questo catalogo identifica la categoria di prodotto. La capacità effettiva del prodotto è riportata nella relativa documentazione tecnica.



* Installazione orizzontale con tubi idraulici a sinistra e tubo acqua fredda in basso

LEGENDA

- E** Entrata acqua fredda G 1/2"
- U** Uscita acqua calda G 1/2"

Descrizione	N° caldaie per pallet
VELIS DUNE WI-FI 50	14
VELIS DUNE WI-FI 80	14
VELIS DUNE WI-FI 100	14