

# Scheda Tecnica

CODICE 17146

## LINEO 150

Aspiratori elicocentrifughi da condotto



### Certificazioni



IMQ



CE



IMQ Performance

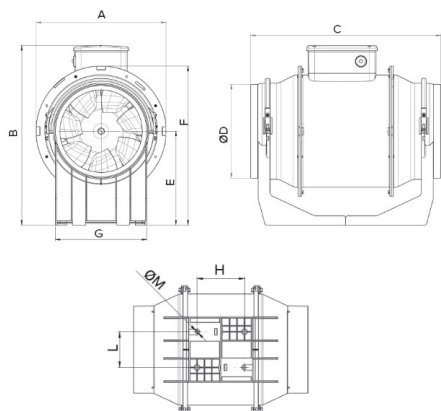


UKCA

### DATI TECNICI E PRESTAZIONALI

Corrente max assorbita alla max vel. (A)	0,26	Portata max alla max vel. (l/s)	152,8
Corrente max assorbita alla min vel. (A)	0,18	Portata max alla max vel. (m <sup>3</sup> /h)	550
Diametro Nominale Condotto (mm)	150	Portata max alla min vel. (l/s)	106,9
Frequenza (Hz)	50	Portata max alla min vel. (m <sup>3</sup> /h)	385
Grado Protezione IP	44	Pressione max alla max vel. (mmH2O)	27
Isolamento	II° classe	Pressione max alla max vel. (Pa)	264,9
Peso (Kg)	2,5	Pressione max alla min vel. (mmH2O)	21
Potenza max assorbita alla max vel. (W)	58	Pressione max alla min vel. (Pa)	206
Potenza max assorbita alla min vel. (W)	40	Pressione sonora Lp [dB (A)] 3m - max vel	50,5
Temp. ambiente max funzionamento continuativo (°C)	60	Pressione sonora Lp [dB (A)] 3m - min vel	41,4
Tensione (V)	220-240	RPM max	2100
		RPM min	1580

### DIMENSIONI



Dimensione A (mm)	214,5
Dimensione B (mm)	234
Dimensione C (mm)	294
Dimensione D (mm)	146
Dimensione E (mm)	112,5
Dimensione F (mm)	212
Dimensione G (mm)	110
Dimensione H (mm)	80
Dimensione L (mm)	60
Dimensione M (mm)	5,5

# Scheda Tecnica

CODICE 17146

## LINEO 150

Aspiratori elicocentrifughi da condotto



### DESCRIZIONE

- Costruzione in resina plastica resistente al fuoco, classe E2, secondo la norma ISO EN 11925-2:2010, nelle aree prospicienti il motore ed i componenti elettrici.
- Diametro nominale 150 mm.
- Motore ad induzione, termicamente protetto, con albero montato su

- supporti a cuscinetti a sfere, abbinato ad una girante elico-centrifuga.
- Elevato grado di resistenza all'acqua: IPX5 (qualora installato in condotto).
- Controllabile in velocità mediante dispositivi di regolazione Vortice.

### CURVE

