

Calypso Split Inverter

Scaldacqua in pompa di calore murale o a basamento con unità esterna



3 modelli: murali da 150L e 200L e a basamento da 270L

- Basso livello di rumorosità
- Resistenza elettrica di back-up

EQUIPAGGIAMENTO

- Alimentazione monofase
- Unità esterna
- Comando a distanza tramite App COZYTOUCH, disponibile per iOS e Android
- Serbatoio di accumulo vetrificato
- Resistenza elettrica di integrazione in acciaio inox da 1800 W
- Protezione dalla corrosione tramite ACI Hybrid (anodo magnesio + anodo elettronico)
- Grado di protezione elettrica unità interna IP 11B
- Collegamento ad impianto fotovoltaico: quando è prodotta energia elettrica la pompa di calore si porta al massimo regime, per accumulare più acqua calda sanitaria possibile.
- Nuova interfaccia user-friendly, gestione semplificata per l'utente



VANTAGGI

- Soluzione salvaspazio per l'installazione anche in spazi ridotti grazie all'unità esterna
- Tempo di riscaldamento rapido grazie alla tecnologia Inverter
- Basso livello di rumorosità per l'installazione in ambienti abitativi
- Resistenza elettrica in acciaio inox con protezione ACI Hybrid
- **Connettività Wi-Fi integrata**
- **Comando a distanza tramite App**
- **Compatibilità con impianto Fotovoltaico**



GARANZIA

- 5 anni sul serbatoio
- 2 anni su tutti i componenti



**5 ANNI DI GARANZIA
SUL SERBATOIO**

LISTINO

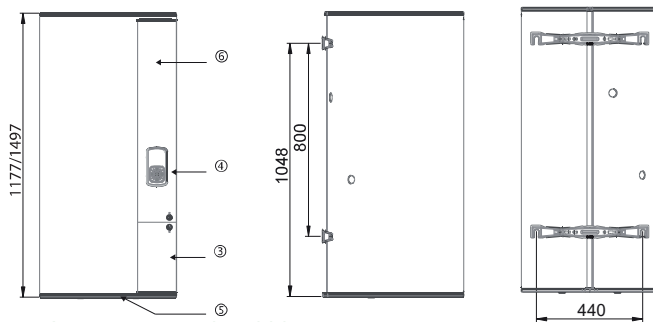
CODICE		EURO
002879	Calypso Split Inverter 150	
002880	Calypso Split Inverter 200	
002881	Calypso Split Inverter 270	
CODICE	ACCESSORI	EURO
009243	Kit supporto per installazione a pavimento	

CARATTERISTICHE TECNICHE

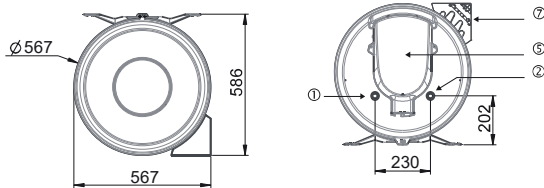
Unità interna	Unità	150 L	200 L	270 L
Dimensioni	mm	H 1177 x l 567 x P 586	H 1487 x l 567 x P 586	H 1586 x l 617 x P 651
Peso a vuoto	kg	53	63	73
Capacità del serbatoio	L	150	200	270
Collegamento acqua calda / acqua fredda	"	3/4	3/4	3/4
Collegamento frigorifero	"	3/8 & 1/4 tipo Flare	3/8 & 1/4 tipo Flare	3/8 & 1/4 tipo Flare
Protezione anticorrosione		ACI ibrida	ACI ibrida	ACI ibrida
Conducibilità minima dell'acqua	μS/cm	40	40	40
Pressione nominale dell'acqua	MPa / bar	0,6 / 6	0,6 / 6	0,6 / 6
Unità esterna				
Dimensioni	mm	H 535 x l 735 x P 330		
Collegamento frigorifero	"	3/8 & 1/4 tipo Flare		
Massa	kg	24		
Potenza acustica dell'unità esterna **	dB (A)	50		
Impianto montato				
Collegamento elettrico (tensione / frequenza)		230 V monofase 50 Hz		
Potenza max. totale assorbita dall'apparecchio	W	3250		
Potenza assorbita dalla PDC	W	1450		
Potenza assorbita dall'integrazione elettrica	W	1800		
Lunghezza minima del collegamento frigorifero	m	5		
Lunghezza massima del collegamento frigorifero senza carico aggiuntivo	m	15		
Lunghezza massima del collegamento frigorifero con carico aggiuntivo	m	20		
Dislivello massimo tra il punto più alto e quello più basso del circuito frigorifero	m	15		
Campo d'impostazione del setpoint di temperatura dell'acqua	°C	da 50 a 55	da 50 a 55	da 50 a 55
Campo di temperatura di utilizzo della pompa di calore	°C	da -15 a 37	da -15 a 37	da -15 a 37
Carico iniziale di temperatura refrigerante	kg	0,700	0,700	0,700
Equivalent CO2	t.eq. CO2	0,47	0,47	0,47
Carico di fluido rispetto al volume dell'acqua	kg/L	0,0047	0,0035	0,0026
GWP del gas utilizzato	-	675	675	675
Prestazioni certificate a 7° C dell'aria (CDC LCIE 103-15/D)				
Coefficiente di prestazione (COP)*	-	3,09	3,07	3,37
Potenza assorbita a velocità costante (Pes)*	W	17	18	24
Tempo di riscaldamento (tr)*	h.mn	02.22	02.59	03.46
Temperatura di riferimento (Tref)*	°C	54,1	52,9	53,6
Profilo di carico	-	L	L	XL
V40td (8h HC)	L	234,7	303,3	416,6
Efficienza energetica (nwh)*	%	127	126	138

(*) Prestazioni misurate in modalità franco fabbrica ECO manuale da 10° C a 55° C per il modello 150L e da 10° C a 54° C per i modelli 200L e 270L a pressione atmosferica, secondo le specifiche di prestazione NF Electricité della LCIE N° 103-15/D, per gli scaldacqua termodinamico autonomi (basati sullo standard EN 16147).
 (**) Testato in una camera di riverberazione, secondo il protocollo definito dalla norma EN12102-2.

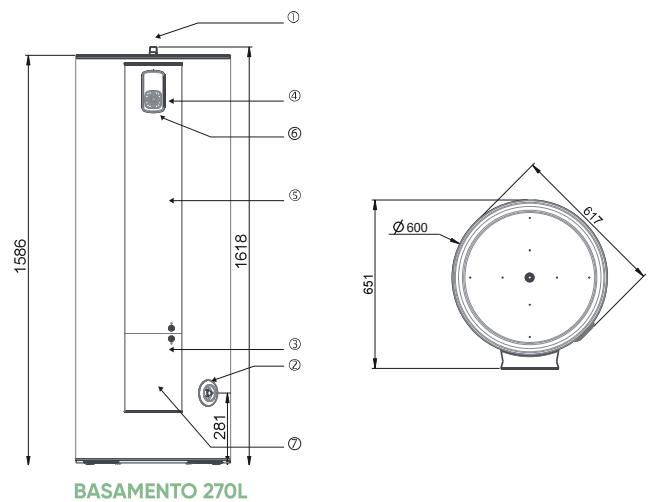
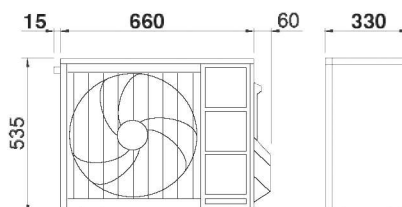
DIMENSIONI (in mm)



VERTICALE MURALE 150L E 200L



UNITÀ ESTERNA



BASAMENTO 270L

1	Pres a acqua calda 3/4"
2	Pres a acqua fredda 3/4"
3	Scatola collegamento elettrico
4	Schermo di regolazione
5	Collocazione boots e sicurezza meccanica; posizione della sonda pozzetto
6	Posizione sonda serbatoio alto
7	Collegamento frigorifero (ingresso: 3/8", uscita: 1/4")