



Esecuzione

Pompa autoadescante monoblocco con eiettore incorporato.

Impieghi

Per l'approvvigionamento d'acqua con aspirazione da pozzi.
 Per sollevare acqua contenente aria o altre sostanze gassose.
 Per aumentare la pressione dell'acqua che giunge spontaneamente sotto battente alla pompa.
 Per aumentare la pressione disponibile da una rete di distribuzione (osservare le disposizioni locali).
 Per giardinaggio.
 Per lavaggi con getto d'acqua.

Limiti d'impiego

Temperatura liquido: da 0 °C a +35 °C.
 Temperatura ambiente fino 40 °C.
 Pressione massima ammessa nel corpo pompa: 8 bar.
 Servizio continuo.

Motore

Motore a induzione a 2 poli, 50 Hz ($n = 2800$ 1/min).

NGL: trifase 230/400 V \pm 10%.

NGLM: monofase 230 V \pm 10%, con termoprotettore.

Condensatore inserito nella scatola morsetti.

Isolamento classe F.

Protezione IP 54.

Motori monofasi con classe di efficienza IE2.

Motori trifasi con classe di efficienza IE3 (IE2 fino a 0,65 kW).

Esecuzione secondo EN 60034-1; EN 60034-30-1.

EN 60335-1, EN 60335-2-41.

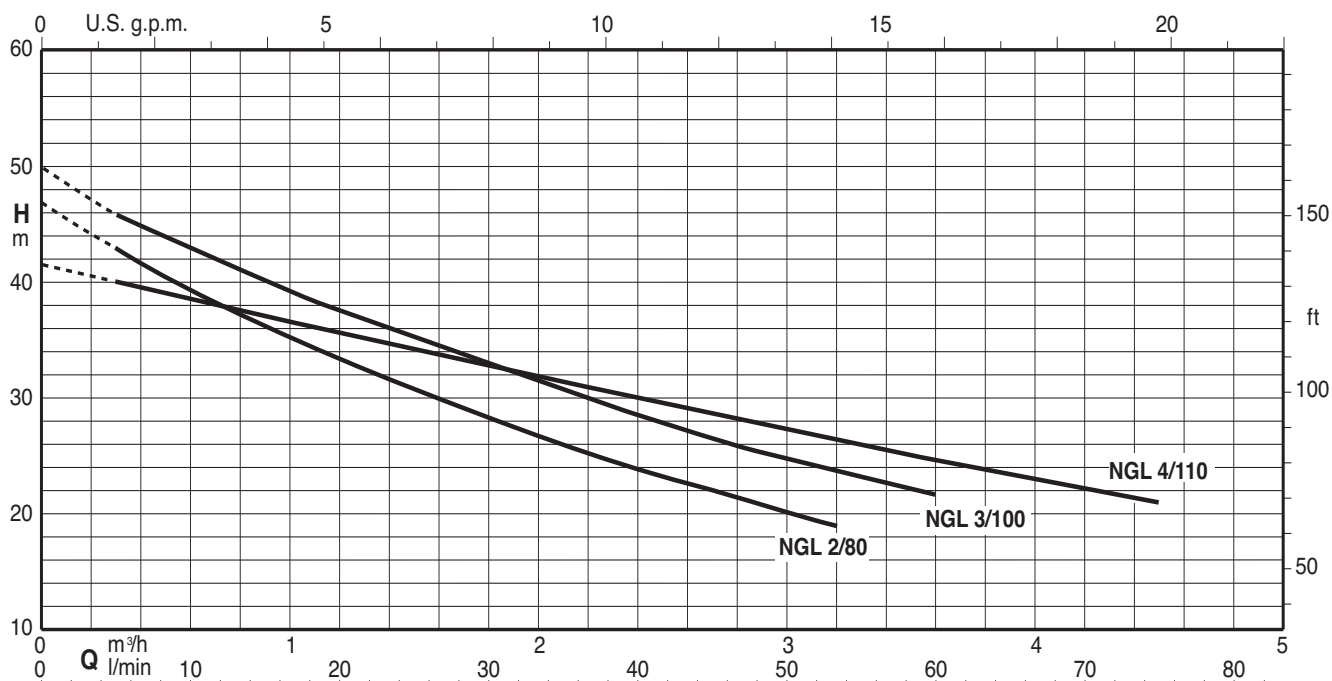
Esecuzioni speciali a richiesta

- Girante in ottone
- Altre tensioni.
- Frequenza 60 Hz (vedere catalogo 60 Hz).

Materiali

Componente	Materiale
Corpo pompa	Ghisa GJL 200 EN 1561
Coperchio del corpo	Acciaio al Cr-Ni 1.4301 EN 10088 (AISI 304)
Girante	PPO-GF20 (Noryl)
Anello tenuta su girante	Acciaio al Cr-Ni 1.4301 EN 10088 (AISI 304)
Diffusore	PPO-GF20 (Noryl)
Eiettore	PPO-GF20 (Noryl)
Albero	Acciaio al cromo 1.4104 EN 10088 (AISI 430)
Tenuta meccanica	Carbone - Ceramica - NBR

Curve caratteristiche $n \approx 2800$ 1/min



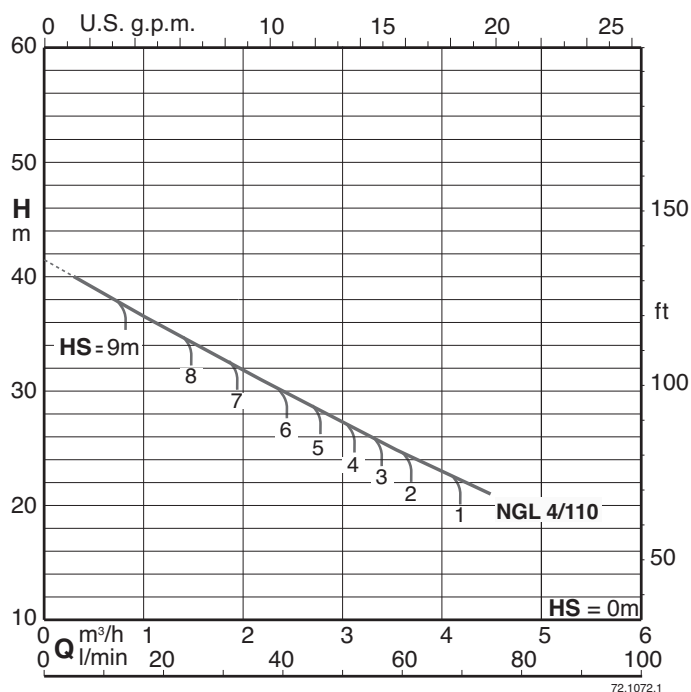
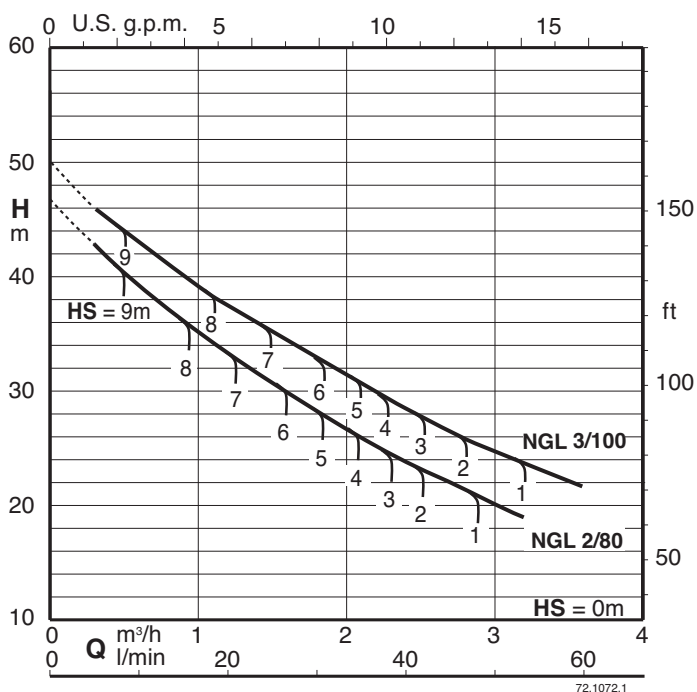
Dati tecnici n ≈ 2800 1/min

	3~		1~		P1		P2		Q											
	230V	400V	230V		kW	HP	kW	HP		m³/h	0	0,3	1	2	2,4	3	3,2	3,6	4	4,5
	A	A	A	A	kW	HP	kW	HP	l/min	0	5	16,6	33,3	40	50	53,3	60	66,6	75	
NGL 2/80/A	2,8	1,6	NGLM 2/80/A	4,2	0,9	0,55	0,75		46,8	43	35,2	26,7	23,9	20,2	19,1					
NGL 3/100	3	1,7	NGLM 3/100	4,5	0,95	0,65	0,9		50	45,9	39,4	31,3	28,5	24,8	23,7	21,7				
NGL 4/110	3,7	2,2	NGLM 4/110	5,4	1	0,75	1		41,6	40	36,6	31,9	30	27,3	26,4	24,6	23	21,1		

P1 Massima potenza assorbita. P2 Potenza nominale motore.

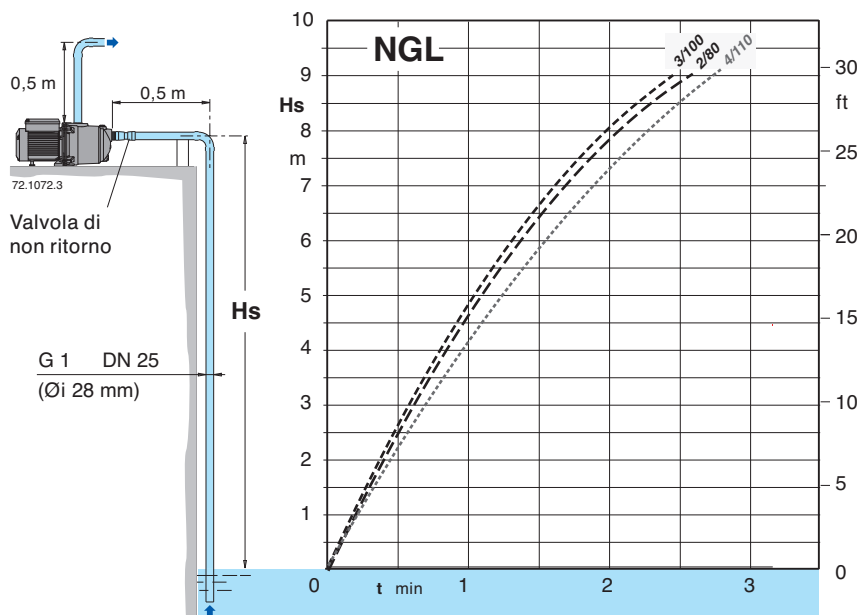
Tolleranze secondo UNI EN ISO 9906:2012

Curve caratteristiche con diverse altezze di aspirazione Hs



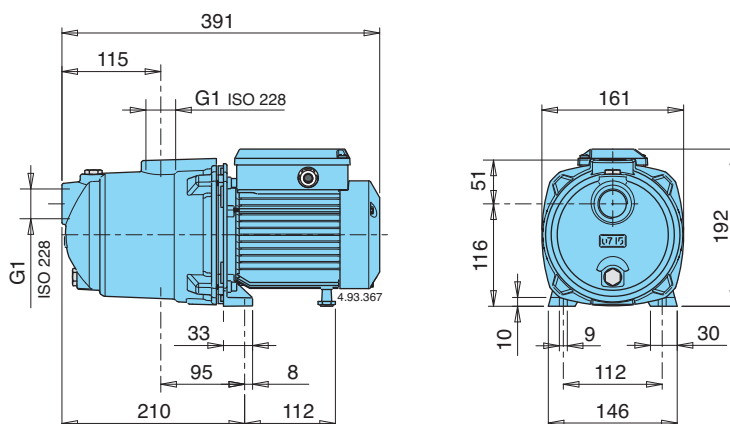
Capacità di autoadescamento

50 Hz (n = 2800 1/min), H₂O, T = 20°C, Pa = 1000 hPa (mbar)



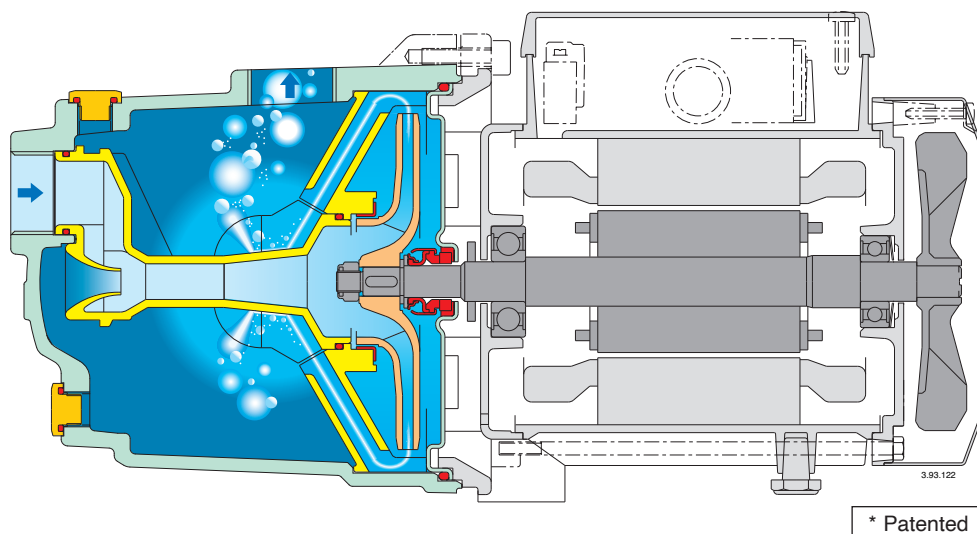
H_s (m) Altezza di aspirazione
t (min) Tempo di autoadescamento

Dimensioni e pesi



TIPO	Peso netto kg	
	NGL	NGLM
NGL 2/80/A	11,1	12,1
NGL 3/100	11,1	12,1
NGL 4/110	13,1	13,1

Caratteristiche costruttive



Una pompa diversa con nuove caratteristiche

Con un esclusivo diffusore e dispositivo di controllo del flusso*, la NGL presenta una costruzione compatta, un autoadescamento veloce ed un funzionamento con bassa rumorosità.

Affidabile

Con la sua nuova esecuzione costruttiva, la NGL è più resistente nel caso di temporanee condizioni di funzionamento anormali.

Compatta

La NGL è più piccola rispetto ad una convenzionale pompa dello stesso tipo. Ciò rende possibile l'installazione in spazi più ristretti ed una più facile sostituzione di un'altra pompa già esistente.

Sicura

La rapida evacuazione dell'aria riduce il rischio di formazione di una sacca d'aria attorno alla tenuta meccanica. Più sicura contro il pericolo di cedimento della tenuta meccanica per mancanza di lubrificazione e raffreddamento.

Più autoadescante

Le NGL sono in grado di sollevare acqua da una profondità di 9 m in meno di 3,5 minuti. Ciò consente nuove possibilità d'impiego con le altezze di aspirazione più elevate ed un più sicuro funzionamento nelle installazioni con le normali altezze di aspirazione per pozzi poco profondi, anche con un lungo tratto di tubo d'aspirazione sopra il livello dell'acqua.

Bassa rumorosità

Il nuovo diffusore e dispositivo di controllo del flusso* guida il fluido dalla girante nella parte centrale del corpo pompa riducendone la velocità e turbolenza, utilizzando efficacemente il liquido circostante per smorzare il rumore del flusso.