

### DATI TECNICI

**Campo di funzionamento:**

da 0,4 a 10,5 m<sup>3</sup>/h con prevalenza fino a 62 metri.

**Liquido pompato:** pulito, libero da sostanze solide o abrasive, non viscoso, non aggressivo, non cristallizzato e chimicamente neutro, prossimo alle caratteristiche dell'acqua.

**Campo di temperatura del liquido:**

da 0 °C a +35°C uso domestico (EN 60335-2-41)

da 0 °C a +40°C per altri impieghi.

**Massima temperatura ambiente:** +40°C

**Massima pressione di esercizio:** 8 bar (800 kPa)

**Installazione:** fissa in posizione orizzontale.

**Esecuzioni speciali a richiesta:** altre frequenze e/o tensioni.

**Grado di protezione del motore:** IP 44

**Grado di protezione alla morsetteria:** IP 55

**Classe di isolamento:** F

**Tensione di serie:** monofase 220/240 V / 50 Hz

trifase 230/400 V / 50 Hz

### APPLICAZIONI

Pompa centrifuga autoadescante con ottime capacità di aspirazione anche in presenza di bolle d'aria.

Idonea all'utilizzo con acqua con piccole impurità sabbiose.

Particolarmente impiegata per alimentazione idrica in impianti domestici. Adatta per la piccola agricoltura e giardinaggio, servizi industriali di entità limitata e dove è necessaria la funzione di autoadescamento.

### CARATTERISTICHE COSTRUTTIVE DELLA POMPA

Corpo pompa e supporto motore in ghisa.

Supporto motore in alluminio pressofuso.

Girante, diffusore, tubo venturi e parasabbia in tecnopolimero.

Anelli di rasamento in acciaio inossidabile.

Tenuta meccanica in carbone/ceramica.

### CARATTERISTICHE COSTRUTTIVE DEL MOTORE

Di tipo asincrono, chiuso, raffreddato a ventilazione esterna.

Rotore montato su cuscinetti a sfera ingrassati a vita e sovradimensionati per garantire silenziosità e durata.

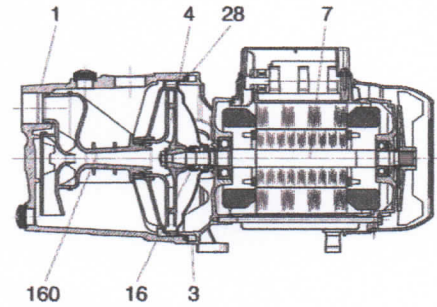
Protezione termo-amperometrica incorporata e condensatore permanentemente inserito nella versione monofase.

Per la protezione del motore trifase è raccomandabile l'uso di un telesalvatore in accordo alle norme vigenti.

Costruzione secondo normative CEI 2-3 / CEI 61-69 (EN 60335-2-41).

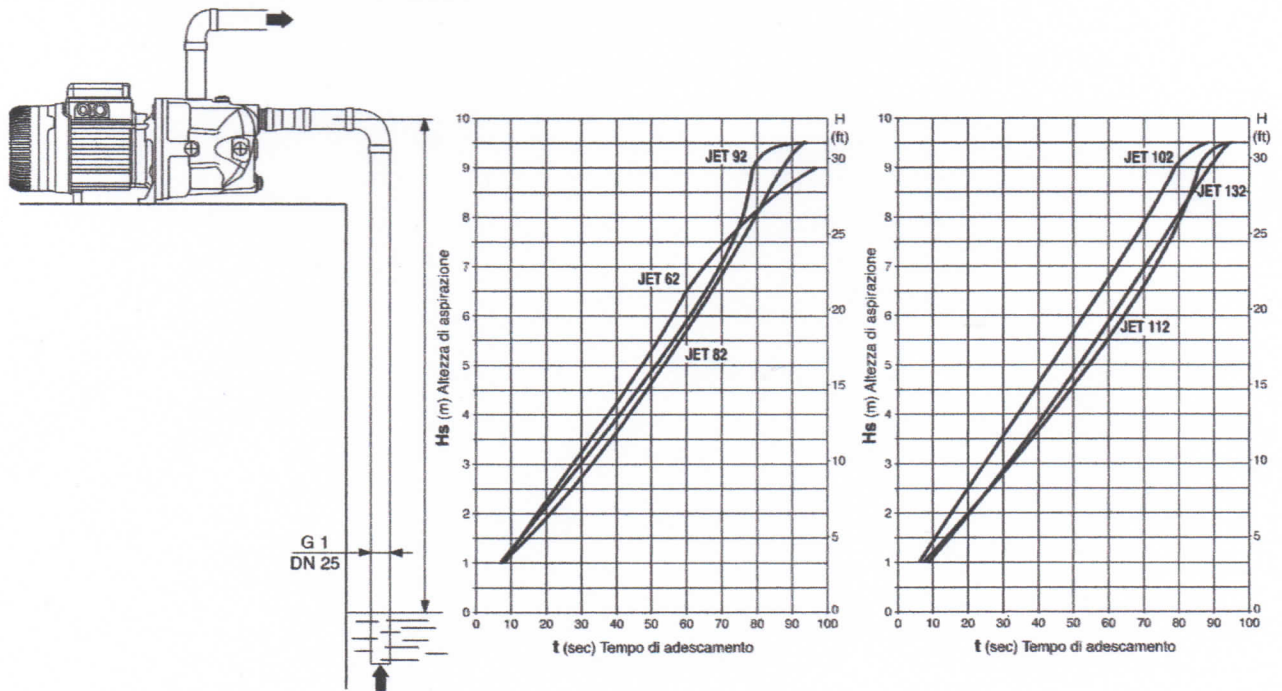
**MATERIALI**

N°	PARTICOLARI *	MATERIALI
1	CORPO POMPA	GHISA 200 UNI ISO 185
3	SUPPORTO	ALLUMINIO PRESSOFUSO
4	GIRANTE	TECNOPOLIMERO A
7	ALBERO CON ROTORE	ACCIAIO INOX AISI 416 X12 CrS13 - UNI 6900/71
16	TENUTA MECCANICA	CARBONE/CERAMICA
28	GUARNIZIONE OR	GOMMA NBR
160	GRUPPO UGELLO DIFFUSORE VENTURI	TECNOPOLIMERO A



\* A contatto con il liquido

**CAPACITÀ DI AUTOADESCAMENTO**



# JET, JET INOX, JET COM

## ELETTROPOMPE CENTRIFUGHE AUTOADESCANTI



JET



JET INOX



JET COM

Pompa centrifuga autoadescante con ottime capacità di aspirazione anche in presenza di bolle d'aria.

Particolarmente adatta per alimentazione idrica in impianti domestici, piccola agricoltura, giardinaggio e in generale ove è necessaria la funzione di autoadescamento.

**Jet:** corpo pompa in ghisa.

**Jet Inox:** corpo pompa in acciaio inossidabile.

**Jet Com:** corpo pompa in tecnopolimero.

Supporto motore in ghisa, girante, diffusore, tubo venturi e parasabbia in tecnopolimero. Anelli di rasamento in acciaio inossidabile. Tenuta meccanica in carbone/ceramica. Motore di tipo asincrono, chiuso e raffreddato a ventilazione esterna. Protezione termo-amperometrica incorporata e condensatore permanentemente inserito per la versione monofase. Per la protezione del motore trifase si raccomanda l'uso di un telesalvatore in accordo alle norme vigenti.

### Campo di funzionamento

da 0,4 a 10,5 m<sup>3</sup>/h con prevalenze fino a 62 metri.

### Campo di temperatura del liquido

da 0°C a +35°C per uso domestico (EN60335-2-41), da 0°C a +40°C per altri impieghi.

**Liquido pompato** pulito, libero da sostanze solide o abrasive, non viscoso, non aggressivo, non cristallizzato e chimicamente neutro.

**Massima temperatura ambiente** +40°C.

### Massima pressione di esercizio

6 bar (600 kPa) per Jet e Jet Com,  
8 bar (800 kPa) per Jet Inox e Jet 200, 300, 151, 251.

**Grado di protezione** IP44 (IP55 alla morsettiera).

**Classe di isolamento** F.

MOTORI TRIFASE	P2	< 0,75 kW	IE2	MOTORI MONOFASE	P2	≥ 120 W	IE2
		≥ 0,75 kW < 75 kW	IE3				
		≥ 75 kW	IE4*				

\* Disponibile a breve

SMART PRESS  
PAG. 121

ACCESSORI  
PAG. 149



