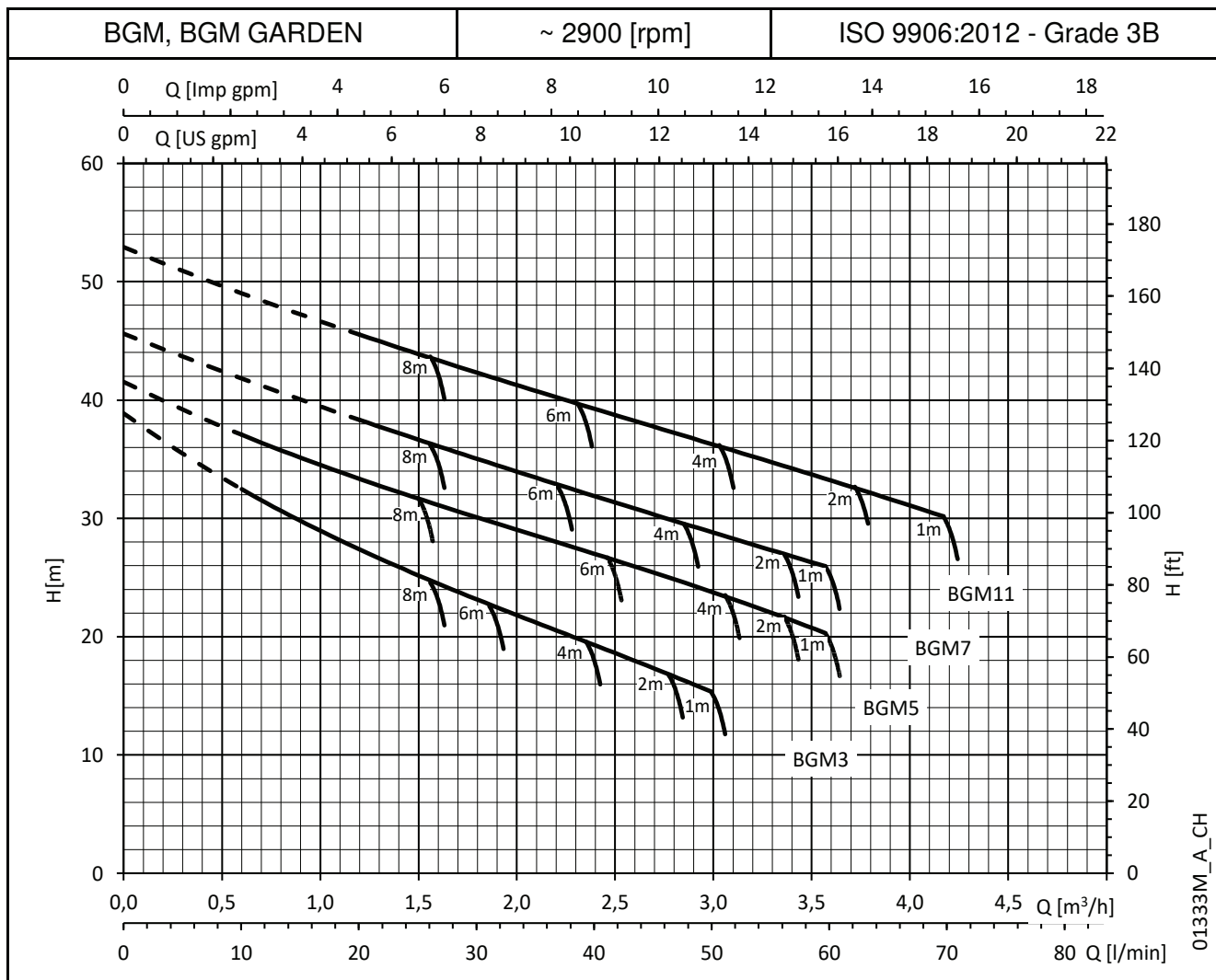


SERIE BGM, BGM..GARDEN CARATTERISTICHE DI FUNZIONAMENTO A 50 Hz, 2 POLI



Portate massime in funzione dei dislivelli geodetici in aspirazione con tubo lungo 8 m e valvola di fondo puliti da 1 1/4".

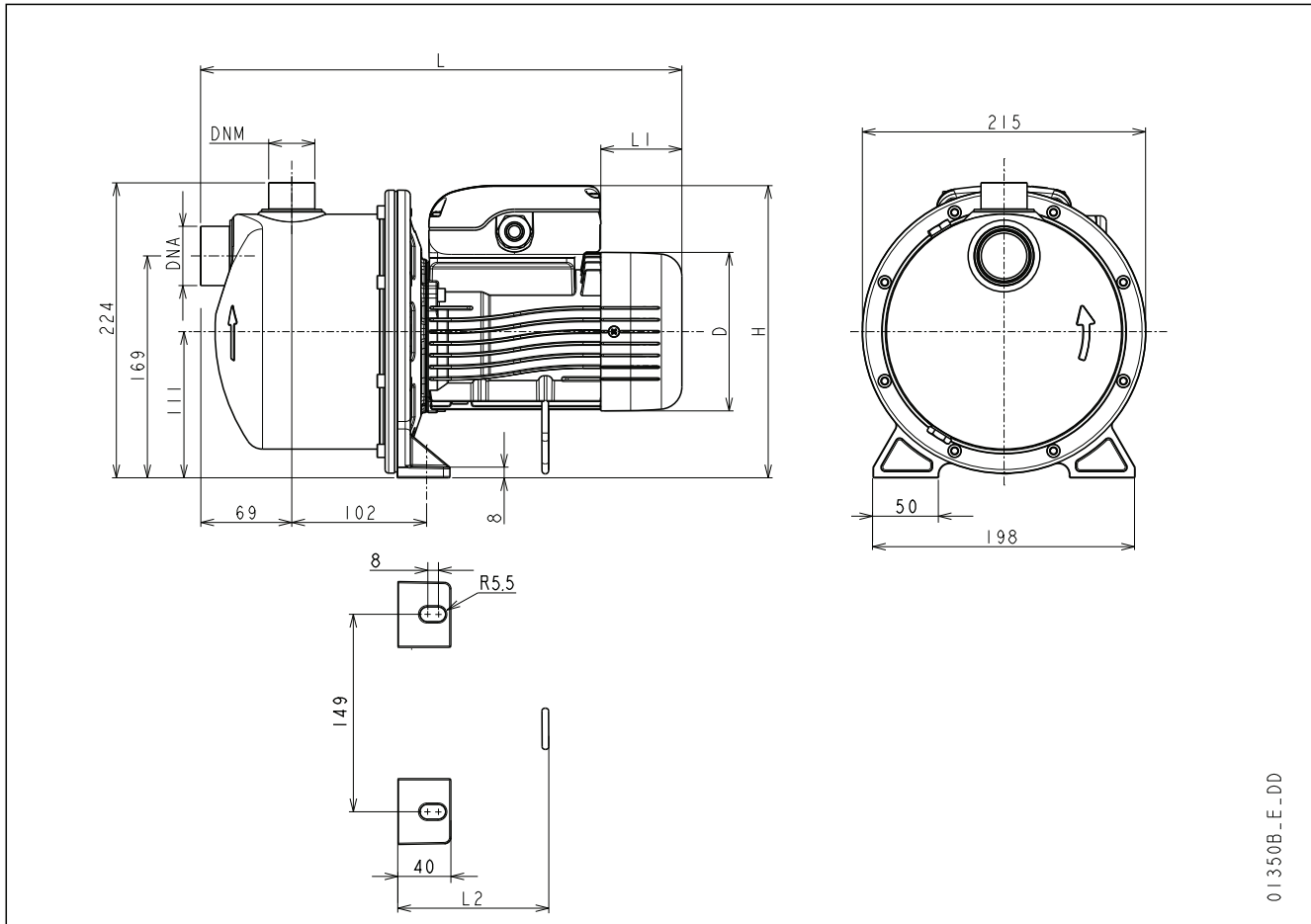
TABELLA DI PRESTAZIONI IDRAULICHE A 50 Hz, 2 POLI

POMPA TIPO BGM	VERSIONE	MOTORE		ELETTROPOMPA			Q = PORTATA									
		P_N kW	TIPO	$* P_1$ kW	* I 220-240 V A	CONDENSAT. $\mu F / 450 V$	l/min 0	10	17,5	25	32,5	40	47,5	55	62,5	70
BGM..GARDEN							m^3/h 0	0,6	1,1	1,5	2,0	2,4	2,9	3,3	3,8	4,2
BGM3	1 ~	0,55	SM71BG/1055	0,67	2,87	16	38,9	32,5	28,5	25,2	22,1	19,2	16,3			
BGM5		0,75	SM80BG/1075	0,85	3,79	25	41,5	37,1	34,2	31,7	29,3	27,0	24,6	22,0		
BGM7		0,8	SM80BG/1085	1,04	4,63	25	45,6			36,6	34,2	31,8	29,5	27,3		
BGM11		1,1	SM80BG/1115	1,34	5,92	30	52,9			43,9	41,5	39,2	37,0	34,7	32,4	30,0

Prestazioni idrauliche conformi ISO 9906:2012 - Grade 3B (ex ISO 9906:1999 - Annex A)

bgm-2p50_a_th

* Valori massimi nel campo di funzionamento: P_1 = potenza assorbita; I = corrente assorbita.

SERIE BG
DIMENSIONI E PESI A 50 Hz, 2 POLI


01350B-E-DD

POMPA TIPO	DIMENSIONI (mm)					DNA	DNM	PESO kg
	D	L	L1	L2	H			
BGM3/C	140	380	76	117	232	Rp 1¼	Rp 1	11,0
BGM5/C	156	425	69	150	248	Rp 1¼	Rp 1	12,0
BGM7/C	156	425	69	150	248	Rp 1¼	Rp 1	12,0
BGM11/C	156	425	69	150	248	Rp 1¼	Rp 1	14,0
BG3/A	120	366	62	115	222	Rp 1¼	Rp 1	9,0
BG5/A	140	380	76	117	232	Rp 1¼	Rp 1	11,0
BG7/D	155	425	114	150	240	Rp 1¼	Rp 1	15,0
BG9/D	155	425	114	150	240	Rp 1¼	Rp 1	17,0
BG11/D	155	425	114	150	240	Rp 1¼	Rp 1	17,0