

# LYDOS DUNE R



WATER PLUS



REGOLAZIONE ESTERNA DELLA TEMPERATURA



PROGRAMMA ASSISTENZA ITALIA



- / Design moderno e compatto
- / Tecnologia WaterPlus: fino al 16% in più di acqua disponibile\*
- / Regolazione della temperatura tramite manopola esterna
- / Anodo in magnesio
- / Flangia di ispezione facilmente rimovibile
- / Comprensivo di cavo e spina

## CLASSE ENERGETICA



\*Massimo risparmio stimato a seconda del modello: confronto effettuato sulla base del V40 alla massima temperatura tra due prodotti Ariston con e senza la tecnologia WaterPlus.

DATI TECNICI		50	80	100
Capacità	l	49	75	95
V40 (quantità di acqua miscelata a 40°C)*	l	91	147	182
Potenza	kW	1,5	1,5	1,5
Tensione	V	230	230	230
Tempo di riscald. (ΔT=45°C)	h,min.	1,44	2,47	3,29
Temp. max d'esercizio	°C	75	75	75
Dispersione termica a 65°C	kWh/24h	0,99	1,35	1,56
Pressione max d'esercizio	bar	8	8	8
Peso netto	kg	16,5	21	24,5
Protezione	IP	x3	x3	x3

## DIMENSIONI DI INGOMBRO

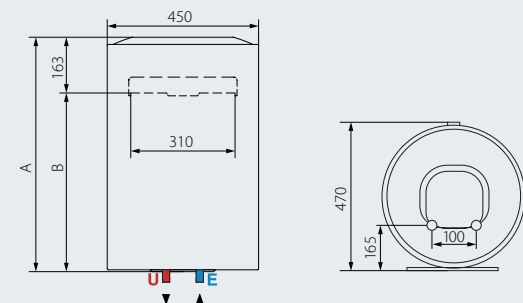
A	mm	568	773	913
B	mm	368	573	726

\*Temperatura impostata di 65°C

LYDOS DUNE R	50 V/5 EU	80 V/5 EU	100 V/5 EU
Classe energetica Profilo di prelievo	C	C	C
	M	M	M
CODICI	3201528	3201529	3201530
CODICI EAN	5414849908116	5414849908123	5414849908130

## ACCESSORI

	Codice	Codici EAN
Gruppo di sicurezza idraulico 1/2"	877084	5414849132092
Sifone 1"	877086	5414849132115



Descrizione	N° pezzi per pallet
LYDOS DUNE R 50 V/5	18
LYDOS DUNE R 80 V/5	15
LYDOS DUNE R 100 V/5	12

## LEGENDA

- E** Entrata acqua fredda G 1/2"
- U** Uscita acqua calda G 1/2"