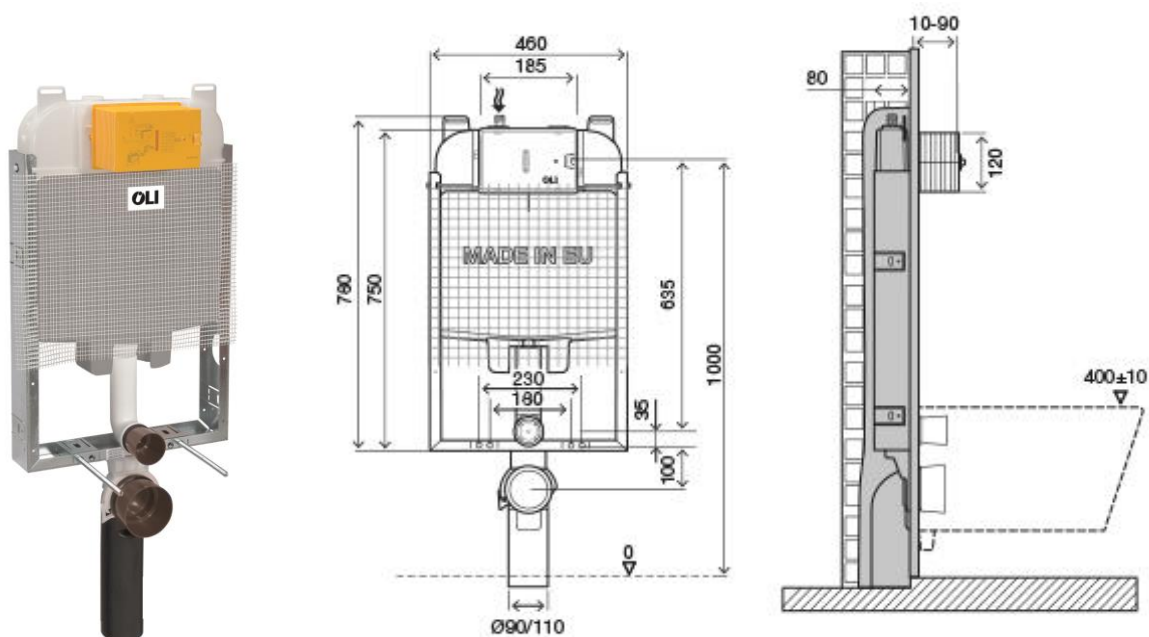


# Scheda Tecnica

OLI74 Plus Simflex Meccanica



## Identificazione di prodotto

601901

- OLI74 Plus Simflex Meccanica

## Definizione e Applicazione

- Struttura pre-assemblata per l'installazione in pareti in muratura combinata con sanitari sospesi.

## Caratteristiche tecniche

### Struttura

- Metallica, galvanizzata, resistente alla corrosione

### Cassetta

- Doppio scarico 6/3 litri
- Azionamento meccanico
- Cassetta in polipropilene (PP) altamente resistente e inalterabile agli stress termali
- Cassetta certificate secondo KIWA/SABS/SAI/WRAS/WSD/UPC standard
- Marcatura CE EN 14055 CL1
- Galleggiante AZOR PLUS silenzioso, permette di risparmiare 0,5L di acqua ad ogni scarico grazie al sistema di caricamento ritardato, certificato in ottemperanza alla norma NF categoria Classe I di rumorosità
- Fornita con foderina anticondensa
- Classe "A" di efficienza idrica secondo i requisiti ANQIP

(Misure in Millimetri)

# Scheda Tecnica

OLI74 Plus Simflex Meccanica



## Proprietà di funzionamento idraulico

- Pressione di rete da 0,1 a 16 bar
- Resistente all'umidità atmosferica (Hr <90%)

## Incluso

- 1 Manicotto  $\varnothing$  90 x 250
- 1 Guarnizione per manicotto  $\varnothing$  125
- 1 Cannotto  $\varnothing$  45 x 180
- 1 Morsetto  $\varnothing$  45
- 1 Box di protezione
- 1 Rubinetto d'arresto G 1/2"
- 1 Spugna di protezione per rubinetto d'arresto
- 1 Curva di scarico  $\varnothing$  90 x 340
- 1 Adattatore  $\varnothing$  90/110
- 1 Tappo di protezione  $\varnothing$  90
- 1 Tappo di protezione  $\varnothing$  45

## Per il fissaggio della struttura

- 4 Viti galvanizzate M8x60
- 4 Rondelle galvanizzate M8 DIN 9021
- 4 Coppelle
- 2 Fissaggi Fast Fit

## Per il fissaggio del sanitario

- 2 Barre filettate M12
- 2 Protezioni per barre filettate
- 2 Coppelle
- 2 Rondelle di centratura
- 2 Dadi M12
- 2 Rondelle  $\varnothing$  34