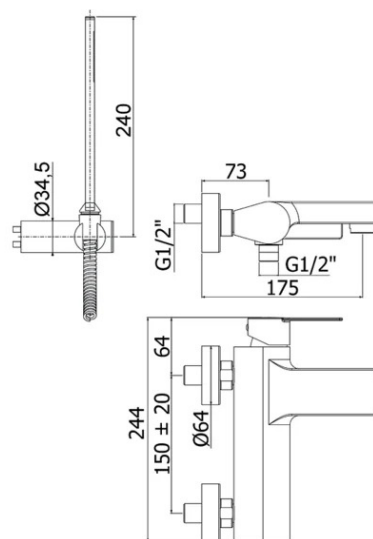


tango



DESCRIZIONE | DESCRIPTION

- Miscelatore vasca/doccia con deviatore completo di:
- aeratore M28x1
- set 2 eccentrici 1/2"x3/4"G e rosoni
- Bath/shower mixer with diverter complete with:
- aerator M28x1
- set of 2 S-wall-unions 1/2"x3/4"G and wall-plates

FINITURE | FINISHES

- TA 023**
CR- Cromo | Chrome
ST- Steel looking | Steel looking finish
- TA 026**
CR- Cromo | Chrome
- TA 022**
CR- Cromo | Chrome
ST- Steel looking | Steel looking finish

ARTICOLO | ARTICLE

TA 023..

- con supporto a muro snodato in ABS
- con doccia e flessibile
- with ABS joint wall bracket
- with hand-shower and flexible hose

TA 026..

- con supporto a muro fisso in ABS
- con doccia e flessibile
- with ABS fixed wall bracket
- with hand-shower and flexible hose

TA 022..

- senza set doccia
- without shower set

RAPPORTO PROVA PORTATA | FLOW RATE REPORT

		Pressione / Pressure (bar)											
		0,5	1	1,5	2	2,5	3	3,5	4	4,5	5		
Portata / Flow rate (l / min)	Uscita outlet												
	bocca - spout	6.67	9.68	11.95	13.96	15.6	17.18	18.63	19.99	21.19	22.32		
	doccia - hand shower	5.62	8.1	10.05	11.65	13.01	14.35	15.55	16.65	17.74	18.68		