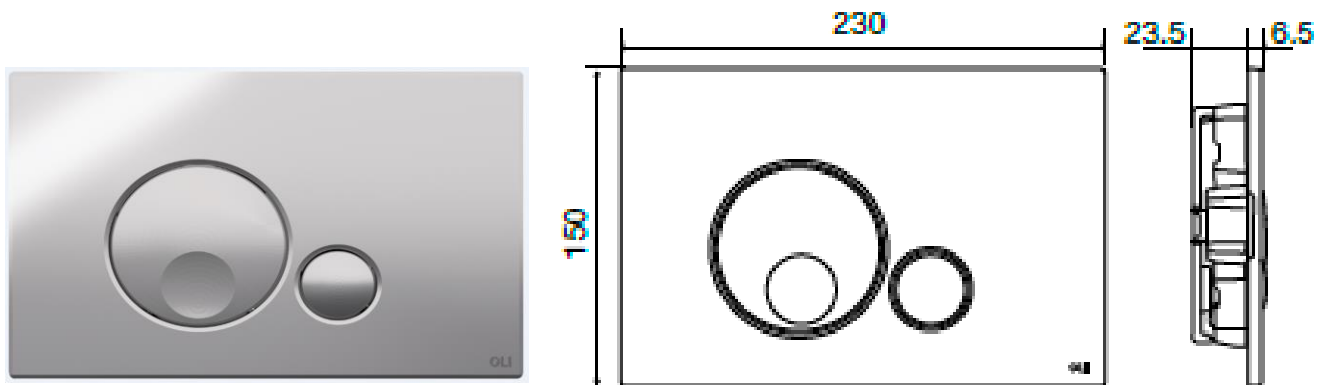


# Scheda Tecnica

Globe



## Identificazione di Prodotto

- |        |                         |
|--------|-------------------------|
| 152949 | • Globe Bianca          |
| 152950 | • Globe Cromo Lucido    |
| 152951 | • Globe Cromo Satinato  |
| 152952 | • Globe Nero Soft Touch |

## Definizione e Applicazione

- Placca di comando doppio scarico ad azionamento meccanico

## Caratteristiche Tecniche

- Materiale: ABS
- Doppio scarico
- Forza di azionamento <20N
- Spessore: 6,5 mm
- Dimensioni: 230 x 150

## Cassette Compatibili

- OLI74 Plus Meccanica >2009
- Expert Plus Meccanica frontale
- Expert Plus Meccanica superiore (con kit leve cod. 211743)
- Quadra Plus Meccanica >2016

## Accessori

- 2 viti di azionamento placca
- 2 viti di fisaggio controplacca
- Istruzioni

(Misure in millimetri)

---