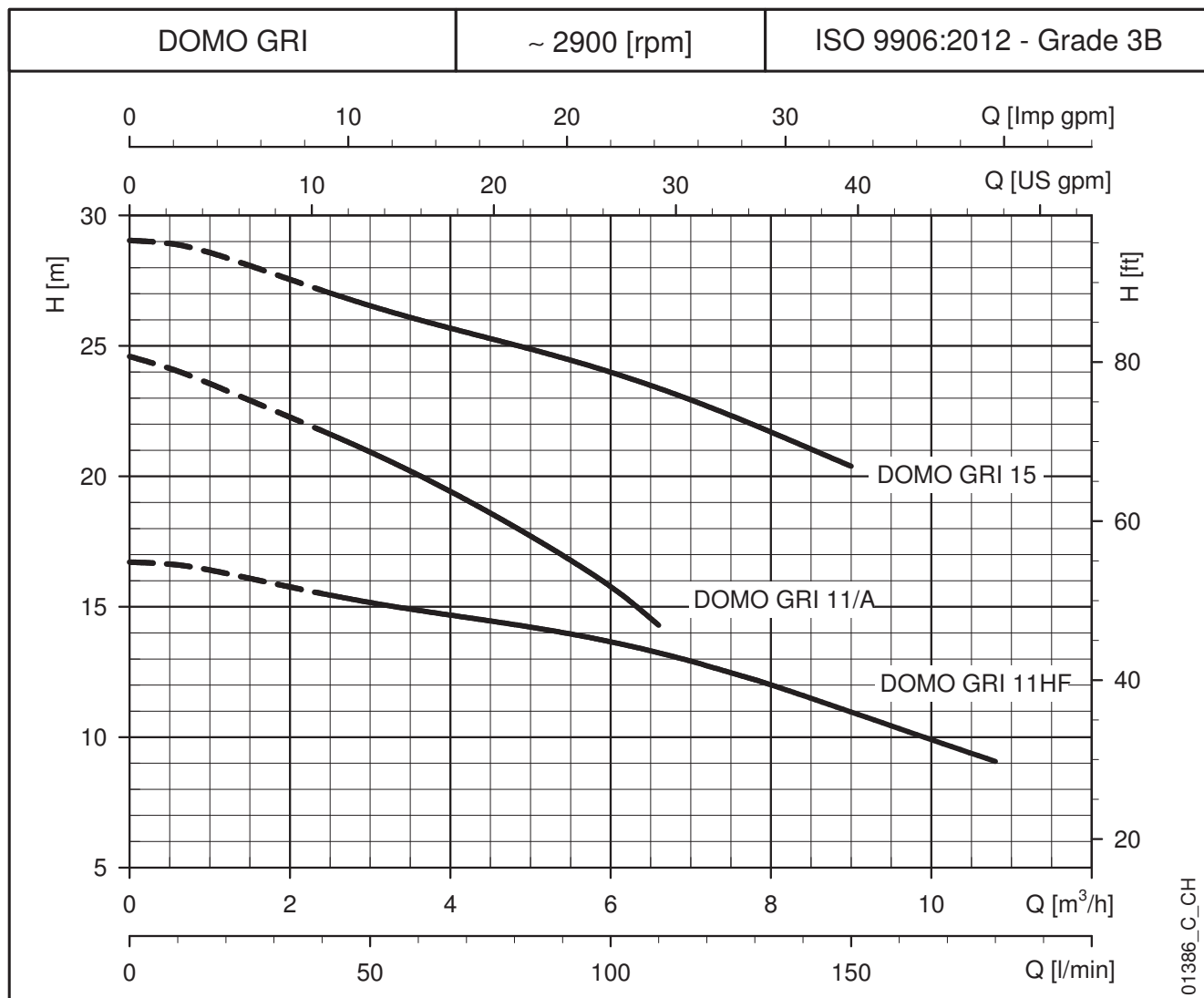


SERIE DOMO GRI
CARATTERISTICHE DI FUNZIONAMENTO A 50 Hz

TABELLA DI PRESTAZIONI IDRAULICHE

POMPA TIPO	POTENZA NOMINALE		Q = PORTATA											
			l/s	0,7	0,9	1,1	1,7	1,9	2,2	2,4	2,6	2,8	3,0	
			m ³ /h	0	2,4	3,2	3,9	6,2	7,0	7,7	8,5	9,3	10,0	10,8
		H = PREVALENZA TOTALE IN METRI COLONNA ACQUA												
DOMO GRI 11/A (SG)	1,1	1,5	24,6	21,7	20,7	19,5	15,3							
DOMO GRI 11T/A	1,1	1,5	24,6	21,7	20,7	19,5	15,3							
DOMO GRI 11 HF (SG)	1,1	1,5	16,7	15,5	15,1	14,7	13,5	12,9	12,3	11,5	10,7	9,9	9,1	
DOMO GRI 11T HF	1,1	1,5	16,7	15,5	15,1	14,7	13,5	12,9	12,3	11,5	10,7	9,9	9,1	
DOMO GRI 15 (SG)	1,5	2	29,0	27,1	26,4	25,7	23,8	23,0	22,0	21,0				
DOMO GRI 15T	1,5	2	29,0	27,1	26,4	25,7	23,8	23,0	22,0	21,0				

Le prestazioni valgono per liquidi con densità $\rho = 1,0 \text{ kg/dm}^3$ ed una viscosità cinematica $\nu = 1 \text{ mm}^2/\text{s}$.

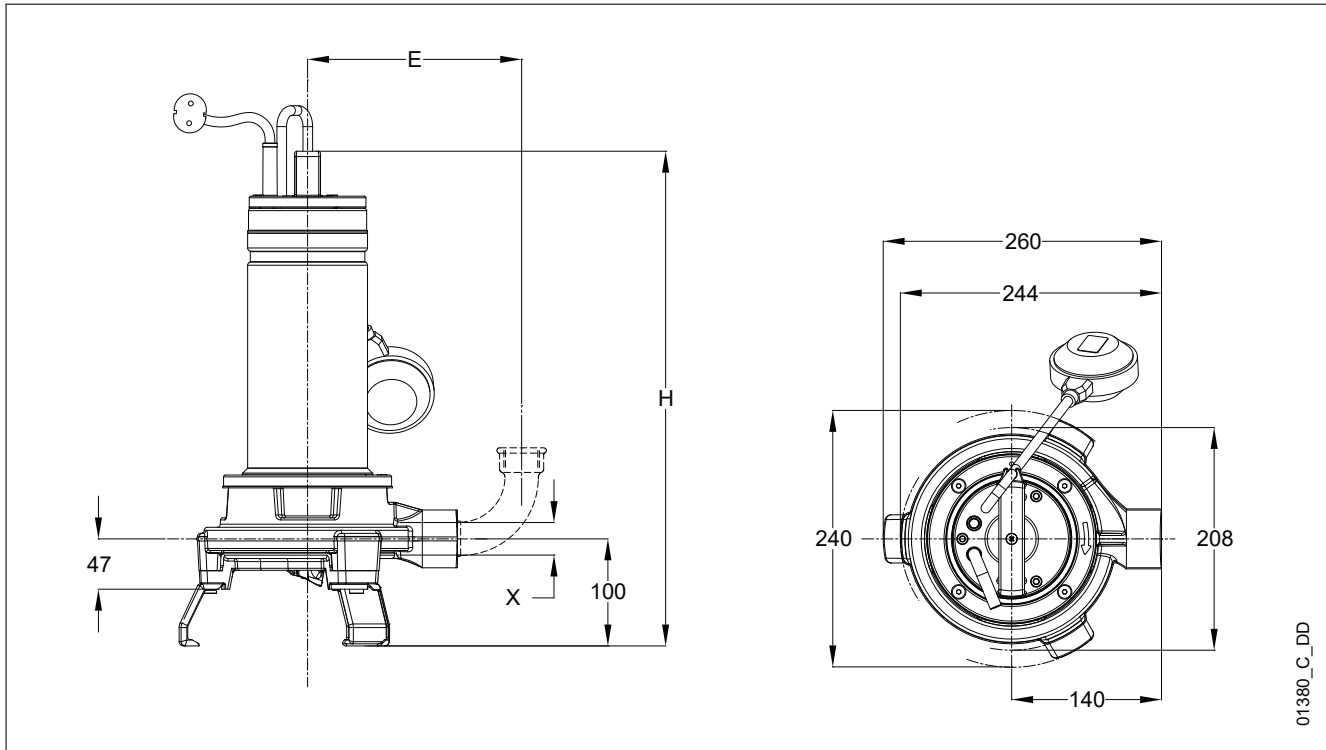
domo-gri-2p50_c_th

TABELLA DATI ELETTRICI

POMPA TIPO	POTENZA ASSORBITA*		CONDENSATORE	POMPA TIPO	POTENZA ASSORBITA*		CONDENSATORE
	MONOFASE				TRIFASE		
	220-240 V				220-240 V		
	A		$\mu\text{F} / 450 \text{ V}$		A		
	kW				A		
DOMO GRI 11/A (SG)	1,20	5,41	30	DOMO GRI 11T/A	1,11	3,85	2,22
DOMO GRI 11HF (SG)	1,09	4,97	30	DOMO GRI 11T HF	0,96	3,81	2,20
DOMO GRI 15 (SG)	1,93	8,44	40	DOMO GRI 15T	1,57	5,94	3,43

*Valori massimi nel campo di funzionamento

domo-gri-2p50_e_te

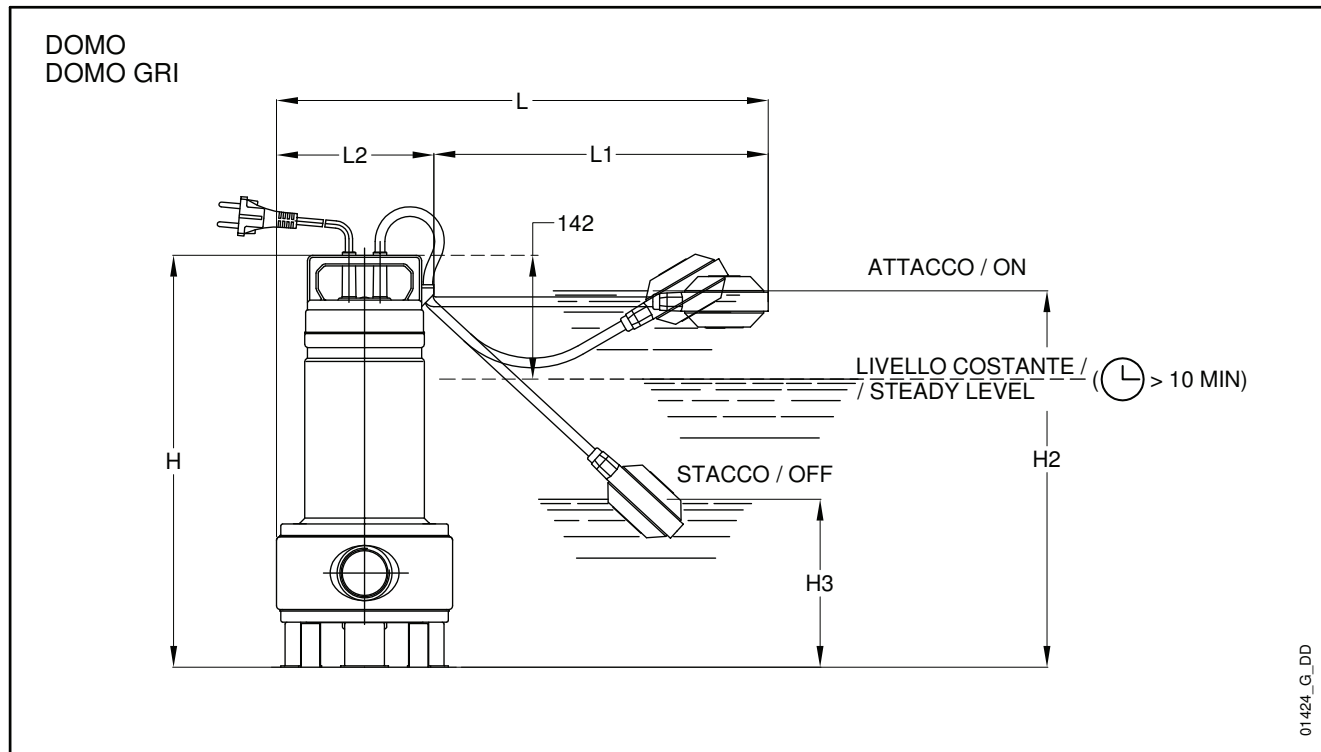
SERIE DOMO GRI
DIMENSIONI E PESI


01380_C_DD

POMPA TIPO	DIMENSIONI (mm)			PESO (kg)
	E	H	X	
DOMO GRI 11/A (SG)	200	442	Rp 1"	20,8 (20,6)
DOMO GRI 11I/A	200	442	Rp 1"	20,1
DOMO GRI 11HF (SG)	220	444	Rp 1" 1/4	20,8 (20,6)
DOMO GRI 11T HF	220	444	Rp 1" 1/4	20,1
DOMO GRI 15 (SG)	220	462	Rp 1" 1/4	23 (22,8)
DOMO GRI 15T	220	442	Rp 1" 1/4	22,3

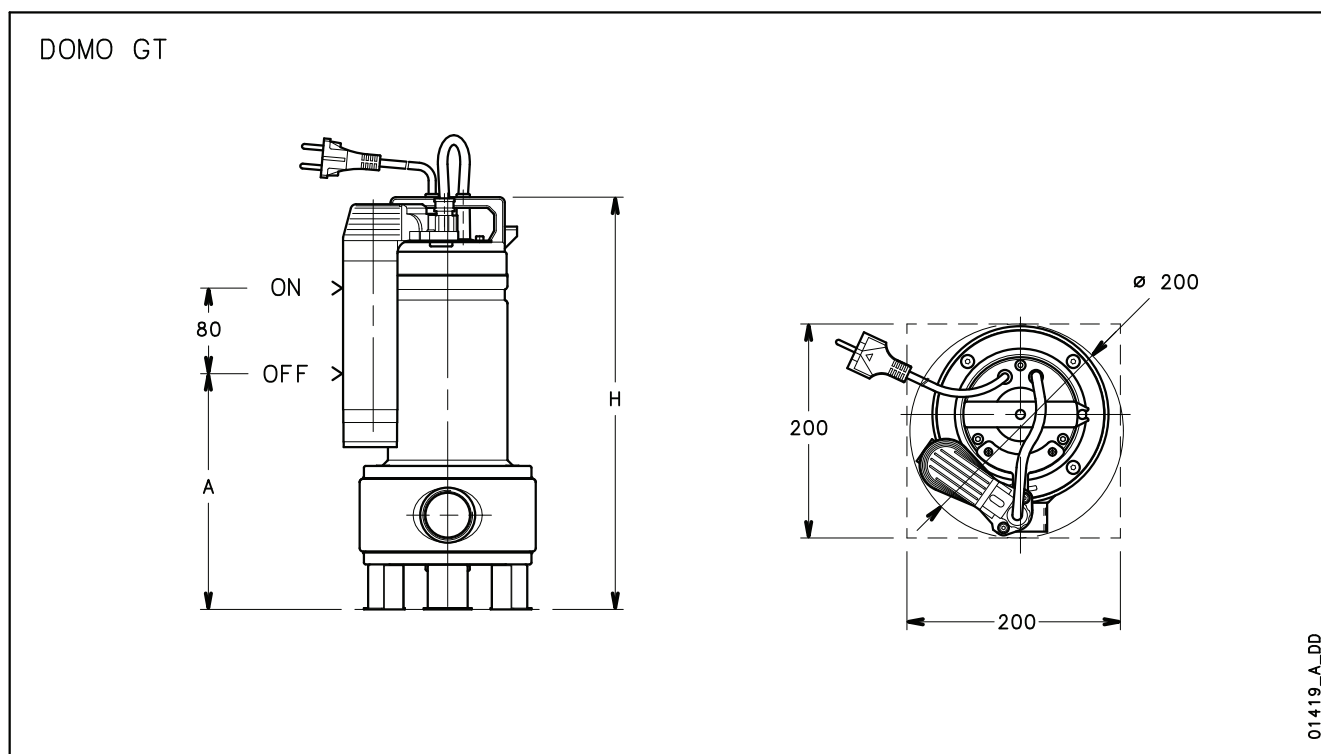
domo-gri_d_td

SERIE DOMO - DOMO GRI ESEMPI DI INSTALLAZIONE

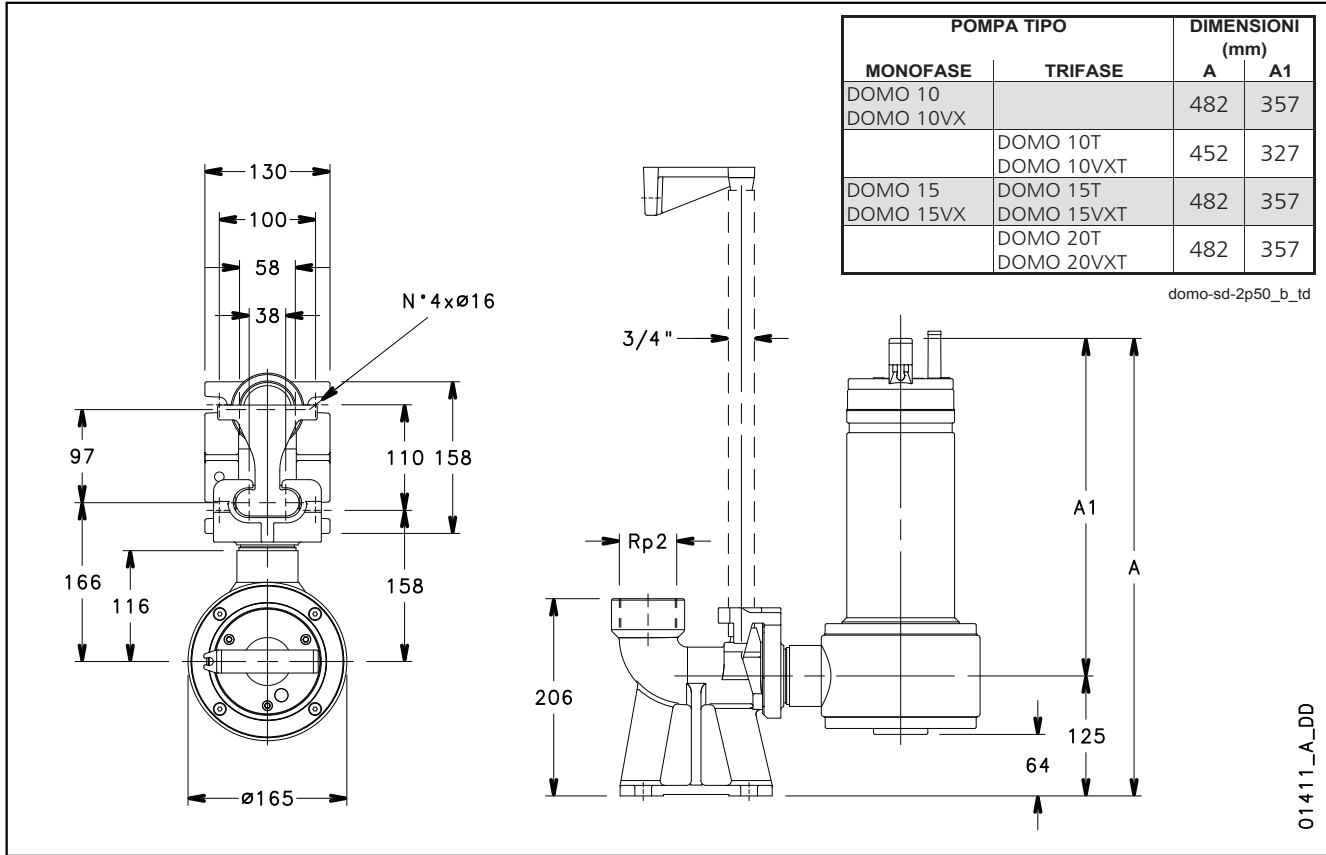


POMPA TIPO		DIMENSIONI (mm)						
		H	H2	H3	L	L1	L2	A
DOMO 7 - DOMO 7 GT	DOMO 7VX - DOMO 7VX GT	391	375	155	420	275	145	225
DOMO10 - DOMO10 GT	DOMO10VX - DOMO10VX GT	468	420	155	495	350	145	255
DOMO15 - DOMO15 GT	DOMO15VX - DOMO15VX GT	468	420	155	495	350	145	255
DOMO GRI 11(T)/A (SG)	DOMO GRI 15T	442	394	129	535	350	185	-
DOMO GRI 11(T)HF (SG)	-	444	396	131	535	350	185	-
DOMO GRI 15 (SG)	-	462	414	149	535	350	185	-

domoliv-2p50_f_td



INSTALLAZIONE CON SISTEMA DI DISCESA SD SERIE DOMO



SERIE DOMO GRI

