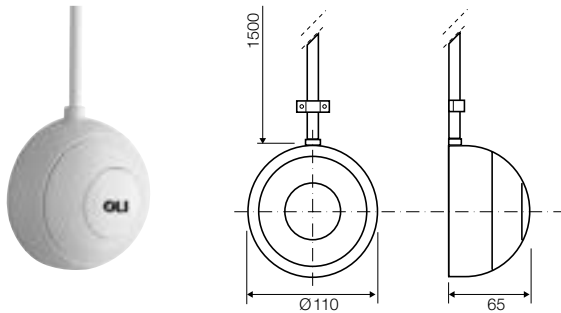


PULSANTE PNEUMATICO ESTERNO ANCHE PER CASSETTE ESTERNE



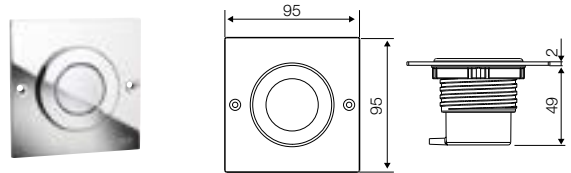
- Scarico singolo.
- Placca con azionamento pneumatico.
- Abbinabile a tutte le cassette OLI pneumatiche e le cassette esterne.
- Materiale ABS.
- Garanzia 2 anni.

Incluso

- Materiale di fissaggio.
- Tubo aria L. 2500 mm.
- Tubo di copertura L. 1500 mm.

Cod.	Descrizione	€
OL0605101	<input type="checkbox"/> Pulsante pneumatico - bianco	

MONO TREND*



- Scarico singolo.
- Azionamento pneumatico.
- Abbinabile a tutte le cassette OLI pneumatiche.
- Materiale: Acciaio inox lucido.
- Garanzia 2 anni.

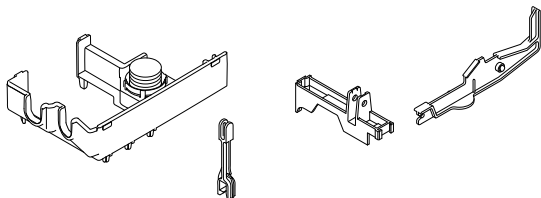
Incluso

- Materiale di fissaggio.
- Tubo aria L. 2500 mm.
- Tubo corrugato L. 2500 mm.
- Scatola di protezione.

Cod.	Descrizione	€
OL0605254	<input checked="" type="checkbox"/> MONO TREND	

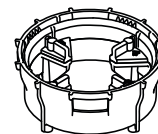
*Le dimensioni non sono sufficienti a coprire l'apertura della cassetta ad incasso (come una normale placca). Per garantire la corretta copertura deve essere installata la placca di ispezione Cod. OL0640984.

KIT TOPAZIO PNEUMATICA



Cod.	Descrizione	€
OL0087617	Kit pneumatico	

RIDUTTORE DI FLUSSO PER CASSETTE ESTERNE



Cod.	Descrizione	€
OL0883088	Riduttore di flusso	