

CERTIFICAZIONI EUROVENT


Le prestazioni sono riferite alle seguenti condizioni di funzionamento:

Raffreddamento (funzionamento estivo)

Temperatura aria: +27 °C b.s., +19 °C b.u.

Temperatura acqua: +7 °C entrata, +12 °C uscita

Riscaldamento (funzionamento invernale)

Temperatura aria: +20 °C

Temperatura acqua: +45 °C entrata, +40 °C uscita

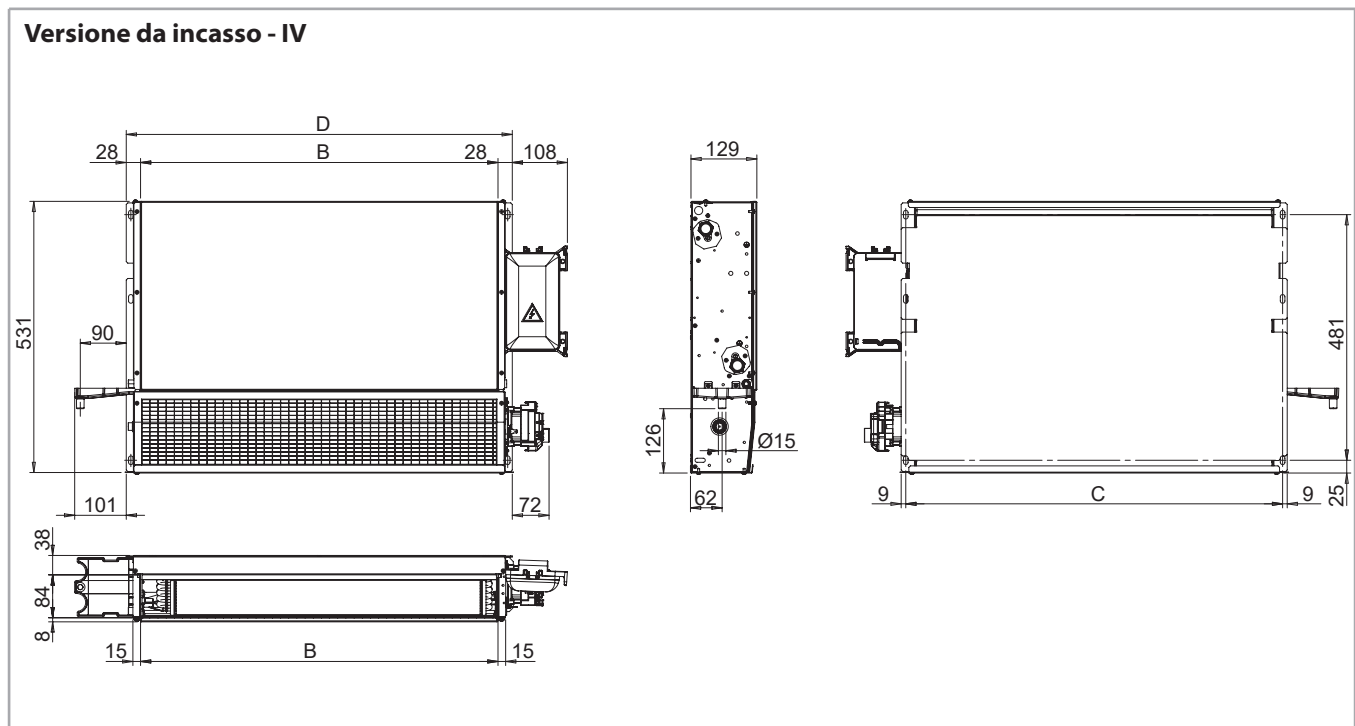
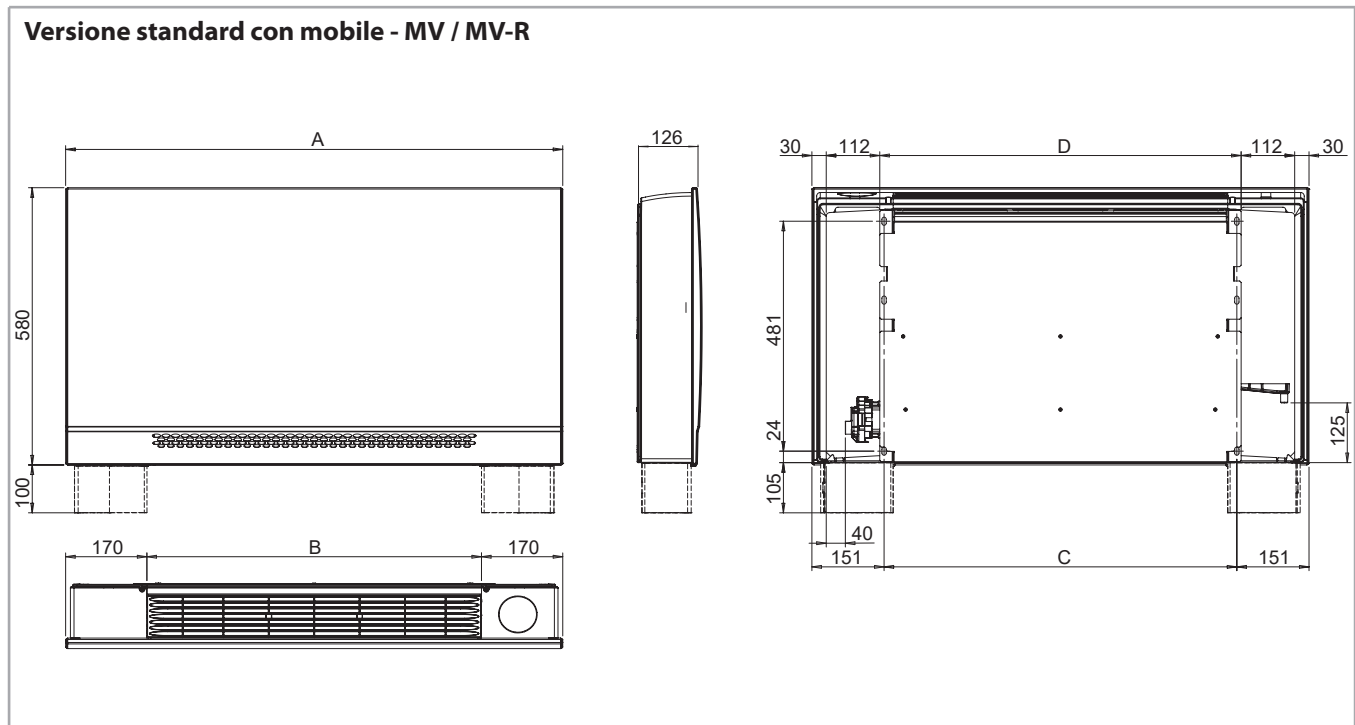
| MODELLO | Tensione pilotaggio inverter | CFF-ECM 10 | | | | | | CFF-ECM 20 | | | | | | CFF-ECM 30 | | | | | |
|--------------------------------------|------------------------------|------------|------|------|------|------|------|------------|------|------|------|------|------|------------|------|------|------|------|------|
| | | 1 | 2 | 3,5 | 5 | 7,5 | 10 | 1 | 2 | 3,5 | 5 | 7,5 | 10 | 1 | 2 | 3,5 | 5 | 7,5 | 10 |
| | | | MIN | | MED | | MAX | | MIN | | MED | | MAX | | MIN | | MED | | MAX |
| Prestazioni Eurovent | | - | (E) | - | (E) | - | (E) | - | (E) | - | (E) | - | (E) | - | (E) | - | (E) | - | (E) |
| Portata aria | m ³ /h | 75 | 90 | 110 | 130 | 170 | 205 | 125 | 145 | 175 | 205 | 255 | 305 | 190 | 225 | 270 | 315 | 395 | 470 |
| Raffreddamento resa totale (E) | kW | 0,40 | 0,48 | 0,58 | 0,66 | 0,80 | 0,92 | 0,67 | 0,83 | 1,01 | 1,15 | 1,39 | 1,62 | 0,92 | 1,08 | 1,56 | 1,91 | 2,30 | 2,61 |
| Raffreddamento resa sensibile (E) | kW | 0,30 | 0,36 | 0,44 | 0,52 | 0,64 | 0,75 | 0,50 | 0,62 | 0,76 | 0,88 | 1,08 | 1,28 | 0,67 | 0,79 | 1,15 | 1,41 | 1,72 | 1,99 |
| Riscaldamento resa (E) | kW | 0,55 | 0,60 | 0,68 | 0,78 | 0,96 | 1,10 | 0,97 | 1,01 | 1,16 | 1,32 | 1,57 | 1,81 | 1,52 | 1,62 | 1,85 | 2,10 | 2,53 | 2,90 |
| Dp lato acqua raffreddamento (E) | kPa | 4,9 | 6,0 | 7,5 | 9,1 | 12,0 | 14,7 | 3,1 | 3,6 | 4,3 | 4,9 | 6,1 | 7,4 | 4,5 | 5,4 | 8,6 | 11,5 | 15,2 | 18,6 |
| Dp lato acqua riscaldamento (E) | kPa | 6,1 | 6,7 | 8,0 | 9,6 | 13,0 | 16,2 | 3,7 | 3,9 | 4,4 | 5,0 | 6,1 | 7,3 | 7,1 | 7,7 | 9,2 | 11,0 | 14,6 | 18,2 |
| Potenza assorbita motore (E) | W | 3,2 | 3,5 | 4,2 | 5,2 | 7,4 | 10,3 | 3,7 | 4,0 | 4,9 | 6,3 | 9,5 | 14,0 | 4,1 | 4,8 | 6,3 | 8,6 | 14,1 | 21,6 |
| Potenza sonora (Lw) (E) | dB(A) | 31 | 33 | 36 | 40 | 45 | 50 | 30 | 33 | 38 | 42 | 47 | 52 | 32 | 34 | 39 | 43 | 47 | 53 |
| Pressione sonora (Lp) ⁽¹⁾ | dB(A) | 22 | 24 | 27 | 31 | 36 | 41 | 21 | 24 | 29 | 33 | 38 | 43 | 23 | 25 | 30 | 34 | 38 | 44 |

| MODELLO | Tensione pilotaggio inverter | CFF-ECM 40 | | | | | | CFF-ECM 50 | | | | | |
|--------------------------------------|------------------------------|------------|------|------|------|------|------|------------|------|------|------|------|------|
| | | 1 | 2 | 3,5 | 5 | 7,5 | 10 | 1 | 2 | 3,5 | 5 | 7,5 | 10 |
| | | | MIN | | MED | | MAX | | MIN | | MED | | MAX |
| Prestazioni Eurovent | | - | (E) | - | (E) | - | (E) | - | (E) | - | (E) | - | (E) |
| Portata aria | m ³ /h | 220 | 260 | 320 | 380 | 480 | 575 | 255 | 300 | 365 | 430 | 535 | 645 |
| Raffreddamento resa totale (E) | kW | 1,14 | 1,45 | 2,06 | 2,50 | 2,97 | 3,36 | 1,44 | 1,95 | 2,55 | 2,92 | 3,37 | 3,81 |
| Raffreddamento resa sensibile (E) | kW | 0,82 | 1,05 | 1,48 | 1,80 | 2,17 | 2,49 | 1,04 | 1,40 | 1,82 | 2,10 | 2,47 | 2,83 |
| Riscaldamento resa (E) | kW | 1,79 | 1,91 | 2,23 | 2,58 | 3,13 | 3,62 | 2,19 | 2,25 | 2,61 | 3,00 | 3,60 | 4,20 |
| Dp lato acqua raffreddamento (E) | kPa | 7,3 | 10,2 | 17,3 | 23,7 | 31,7 | 39,1 | 4,6 | 6,4 | 9,1 | 11,2 | 13,9 | 16,9 |
| Dp lato acqua riscaldamento (E) | kPa | 11,7 | 12,9 | 16,3 | 20,6 | 28,3 | 36,2 | 6,4 | 6,6 | 8,0 | 9,7 | 12,8 | 16,2 |
| Potenza assorbita motore (E) | W | 4,7 | 5,4 | 7,2 | 9,9 | 16,4 | 25,4 | 5,3 | 6,1 | 8,2 | 11,4 | 19,0 | 29,5 |
| Potenza sonora (Lw) (E) | dB(A) | 33 | 37 | 41 | 45 | 51 | 55 | 34 | 38 | 42 | 46 | 51 | 55 |
| Pressione sonora (Lp) ⁽¹⁾ | dB(A) | 24 | 28 | 32 | 36 | 42 | 46 | 25 | 29 | 33 | 37 | 42 | 46 |

(E) Prestazioni certificate Eurovent

(1) I livelli di pressione sonora sono inferiori a quelli di potenza di 9 dB(A) per un ambiente di 100 m³ ed un tempo di riverbero di 0,5 sec.

DIMENSIONI



| Modello | | CFF-ECM 10 | CFF-ECM 20 | CFF-ECM 30 | CFF-ECM 40 | CFF-ECM 50 |
|---------|----|------------|------------|------------|------------|------------|
| A | mm | 640 | 840 | 1040 | 1240 | 1440 |
| B | mm | 300 | 500 | 700 | 900 | 1100 |
| C | mm | 338 | 538 | 738 | 938 | 1138 |
| D | mm | 356 | 556 | 756 | 956 | 1156 |