

**CERTIFICAZIONI EUROVENT**


Le prestazioni sono riferite alle seguenti condizioni di funzionamento:

**Raffreddamento (funzionamento estivo)**

Temperatura aria: +27 °C b.s., +19 °C b.u.

Temperatura acqua: +7 °C entrata, +12 °C uscita

**Riscaldamento (funzionamento invernale)**

Temperatura aria: +20 °C

Temperatura acqua: +45 °C entrata, +40 °C uscita

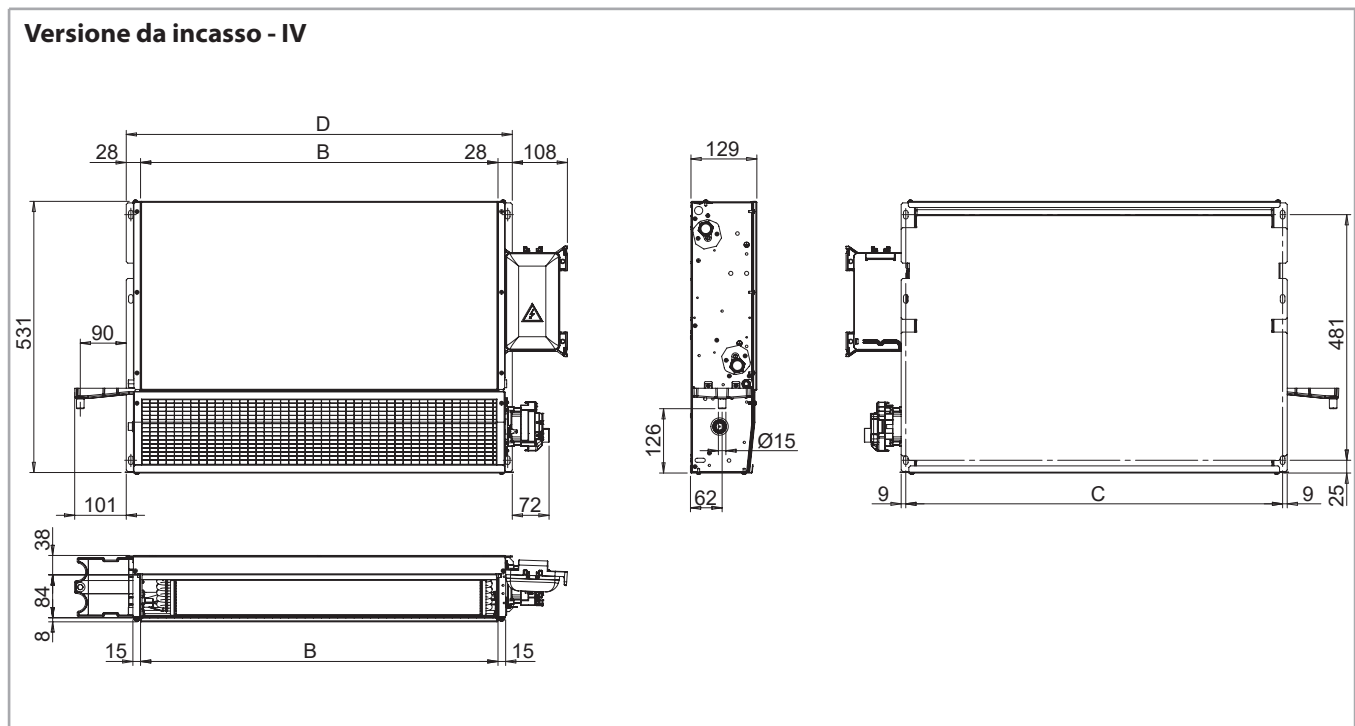
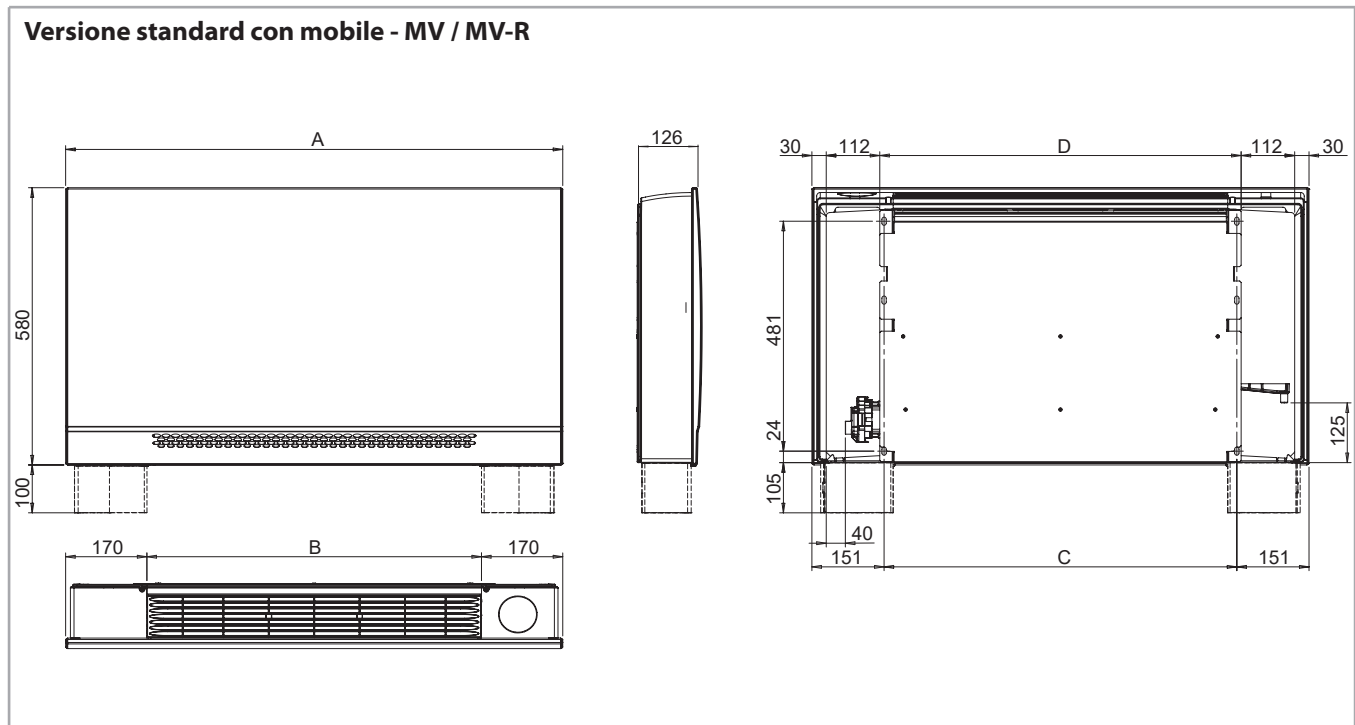
MODELLO	Tensione pilotaggio inverter	CFF-ECM 10						CFF-ECM 20						CFF-ECM 30					
		1	2	3,5	5	7,5	10	1	2	3,5	5	7,5	10	1	2	3,5	5	7,5	10
			MIN		MED		MAX		MIN		MED		MAX		MIN		MED		MAX
Prestazioni Eurovent		-	(E)	-	(E)	-	(E)	-	(E)	-	(E)	-	(E)	-	(E)	-	(E)	-	(E)
Portata aria	m <sup>3</sup> /h	75	90	110	130	170	205	125	145	175	205	255	305	190	225	270	315	395	470
Raffreddamento resa totale (E)	kW	0,40	0,48	0,58	0,66	0,80	0,92	0,67	0,83	1,01	1,15	1,39	1,62	0,92	1,08	1,56	1,91	2,30	2,61
Raffreddamento resa sensibile (E)	kW	0,30	0,36	0,44	0,52	0,64	0,75	0,50	0,62	0,76	0,88	1,08	1,28	0,67	0,79	1,15	1,41	1,72	1,99
Riscaldamento resa (E)	kW	0,55	0,60	0,68	0,78	0,96	1,10	0,97	1,01	1,16	1,32	1,57	1,81	1,52	1,62	1,85	2,10	2,53	2,90
Dp lato acqua raffreddamento (E)	kPa	4,9	6,0	7,5	9,1	12,0	14,7	3,1	3,6	4,3	4,9	6,1	7,4	4,5	5,4	8,6	11,5	15,2	18,6
Dp lato acqua riscaldamento (E)	kPa	6,1	6,7	8,0	9,6	13,0	16,2	3,7	3,9	4,4	5,0	6,1	7,3	7,1	7,7	9,2	11,0	14,6	18,2
Potenza assorbita motore (E)	W	3,2	3,5	4,2	5,2	7,4	10,3	3,7	4,0	4,9	6,3	9,5	14,0	4,1	4,8	6,3	8,6	14,1	21,6
Potenza sonora (Lw) (E)	dB(A)	31	33	36	40	45	50	30	33	38	42	47	52	32	34	39	43	47	53
Pressione sonora (Lp) <sup>(1)</sup>	dB(A)	22	24	27	31	36	41	21	24	29	33	38	43	23	25	30	34	38	44

MODELLO	Tensione pilotaggio inverter	CFF-ECM 40						CFF-ECM 50					
		1	2	3,5	5	7,5	10	1	2	3,5	5	7,5	10
			MIN		MED		MAX		MIN		MED		MAX
Prestazioni Eurovent		-	(E)	-	(E)	-	(E)	-	(E)	-	(E)	-	(E)
Portata aria	m <sup>3</sup> /h	220	260	320	380	480	575	255	300	365	430	535	645
Raffreddamento resa totale (E)	kW	1,14	1,45	2,06	2,50	2,97	3,36	1,44	1,95	2,55	2,92	3,37	3,81
Raffreddamento resa sensibile (E)	kW	0,82	1,05	1,48	1,80	2,17	2,49	1,04	1,40	1,82	2,10	2,47	2,83
Riscaldamento resa (E)	kW	1,79	1,91	2,23	2,58	3,13	3,62	2,19	2,25	2,61	3,00	3,60	4,20
Dp lato acqua raffreddamento (E)	kPa	7,3	10,2	17,3	23,7	31,7	39,1	4,6	6,4	9,1	11,2	13,9	16,9
Dp lato acqua riscaldamento (E)	kPa	11,7	12,9	16,3	20,6	28,3	36,2	6,4	6,6	8,0	9,7	12,8	16,2
Potenza assorbita motore (E)	W	4,7	5,4	7,2	9,9	16,4	25,4	5,3	6,1	8,2	11,4	19,0	29,5
Potenza sonora (Lw) (E)	dB(A)	33	37	41	45	51	55	34	38	42	46	51	55
Pressione sonora (Lp) <sup>(1)</sup>	dB(A)	24	28	32	36	42	46	25	29	33	37	42	46

(E) Prestazioni certificate Eurovent

(1) I livelli di pressione sonora sono inferiori a quelli di potenza di 9 dB(A) per un ambiente di 100 m<sup>3</sup> ed un tempo di riverbero di 0,5 sec.

**DIMENSIONI**



Modello		CFF-ECM 10	CFF-ECM 20	CFF-ECM 30	CFF-ECM 40	CFF-ECM 50
A	mm	640	840	1040	1240	1440
B	mm	300	500	700	900	1100
C	mm	338	538	738	938	1138
D	mm	356	556	756	956	1156