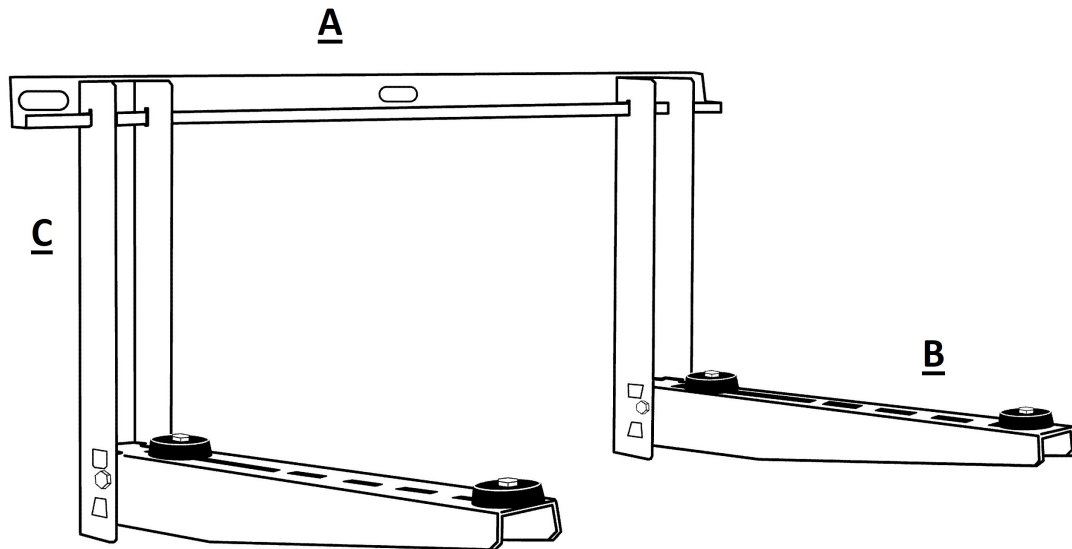


**SCHEMA TECNICA STAFFA FISSAGGIO UNITA' ESTERNE SPEEDY**

**Cod. 12151A 1.2 TLS Safety**



**Dimensioni**

**A = Barra scorrimento posteriore**

L. 780 mm – Profilo L Sp.12/10

**B = Elemento Orizzontale =**

L. 410mm Int. 340mm Sp. 12/10

**C = Elemento Verticale =**

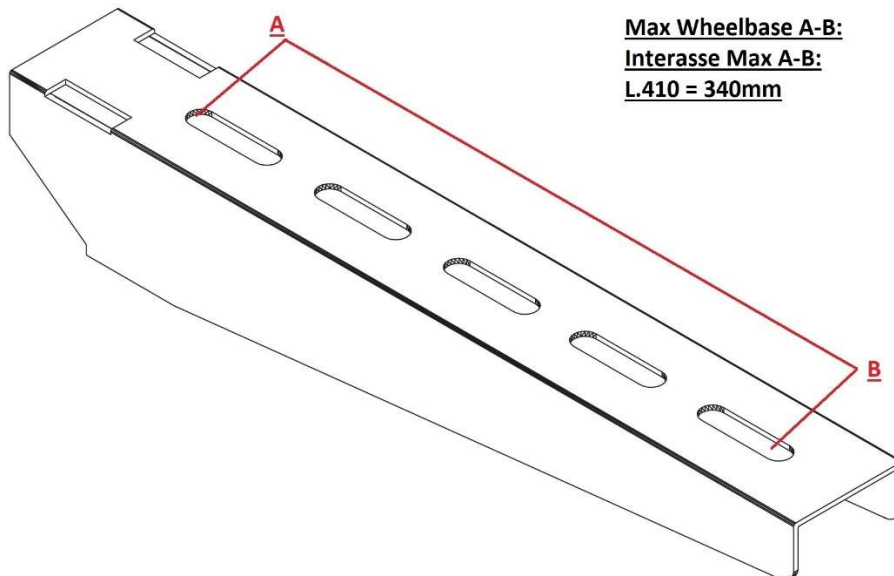
L. 350mm Int. 200mm Sp. 12/10

**Sez. elementi Vert/Orizzontali**

Profilo U 50x50x50

**Traversa mod. L**

Profilo L 35x18x8



**Max Wheelbase A-B:**

**Interasse Max A-B:**

**L.410 = 340mm**

**Tipologia Acciaio**

Dx51D Z 150

**Trattamento superficiale**

Verniciatura a polveri epossipoliestere Sp.min 70 Micron Ral 9002

**Prove di tenuta verniciatura**

No Blistering a 1000 ore in nebbia salina

**Prove di tenuta meccanica**

**Test eseguiti presso l'università di Padova dipartimento Scienze dei materiale e delle costruzioni**

Speedy Safety 12/10 Max 95 Carico rottura 1 Braccio 147 Kg