

ARIASILENT POINT

Bocchette porta griglia e porta valvola



AriaSilent Point e AriaSilent Point V

Gli AriaSilent Point sono necessari alla connessione del sistema di distribuzione dell'aria alle griglie oppure valvole posizionate all'interno delle singole stanze.

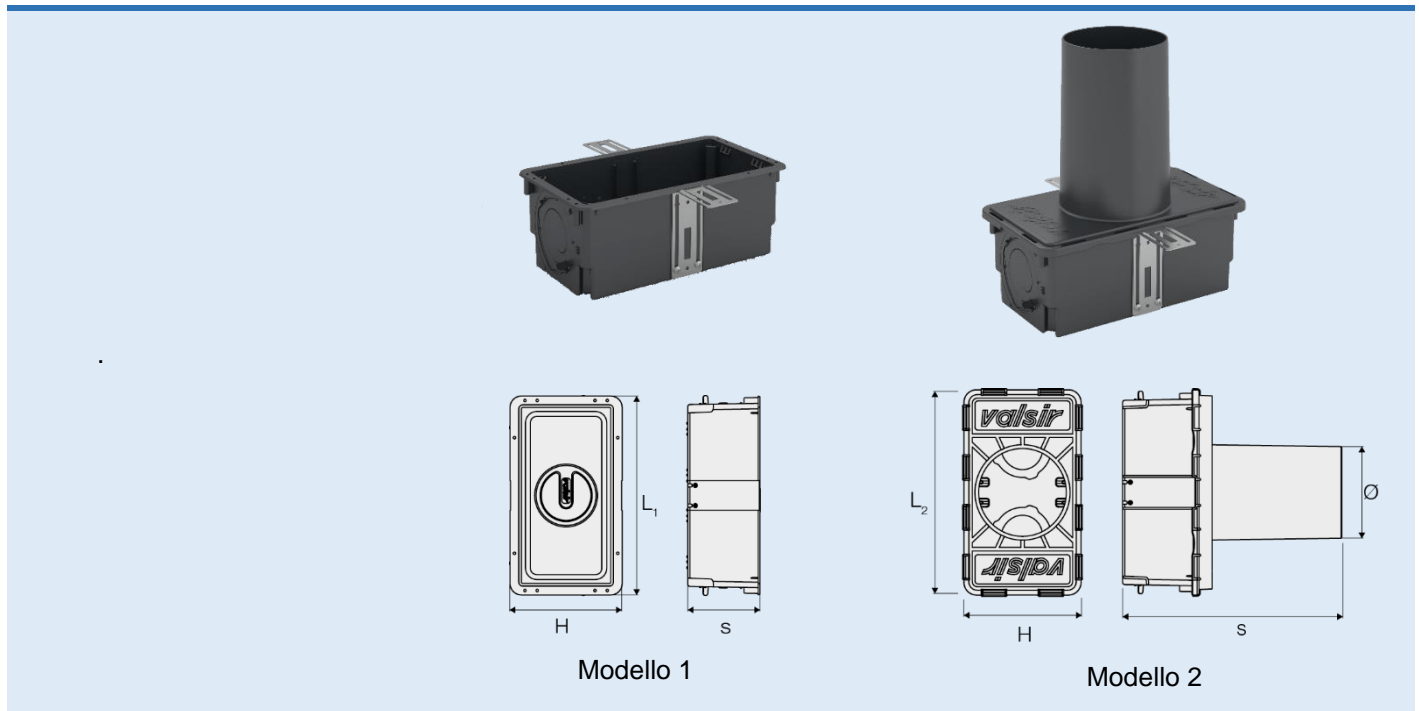
La gamma si compone dei modelli:

- AriaSilent Point 100 dotato di 6 connessioni da abbinare ai raccordi AriaSilent Link nelle diverse taglie e abbinabile alle griglie sia standard sia ad installazione a filo pavimento o parete
- AriaSilent Point 100 V dotato di 6 connessioni da abbinare ai raccordi AriaSilent Link nelle diverse taglie e abbinabile alle valvole tonde diametro 125 mm
- AriaSilent Point 70 Compact dotato di 2 connessioni (di cui 1 dotata di tappo qualora non venga utilizzata) da utilizzare con il tubo corrugato AriaSilent Tube 50 compact e abbinabile alle griglie sia standard sia ad installazione a filo pavimento o parete
- AriaSilent Point 70 Compact dotato di 2 connessioni (di cui 1 dotata di tappo qualora non venga utilizzata) da utilizzare con il tubo corrugato AriaSilent Tube 50 compact e abbinabile alle valvole tonde diametro 125 mm
- AriaSilent Point 200 dotato di 2 connessioni diametro 125 (da aprire all'occorrenza) e abbinabile alle griglie sia standard sia ad installazione a filo parete
- AriaSilent Point 200 V dotato di 2 connessioni diametro 125 (da aprire all'occorrenza) e abbinabile alle valvole tonde diametro 125 mm

Tabella: Caratteristiche Bocchette porta griglia e porta valvola AriaSilent Point

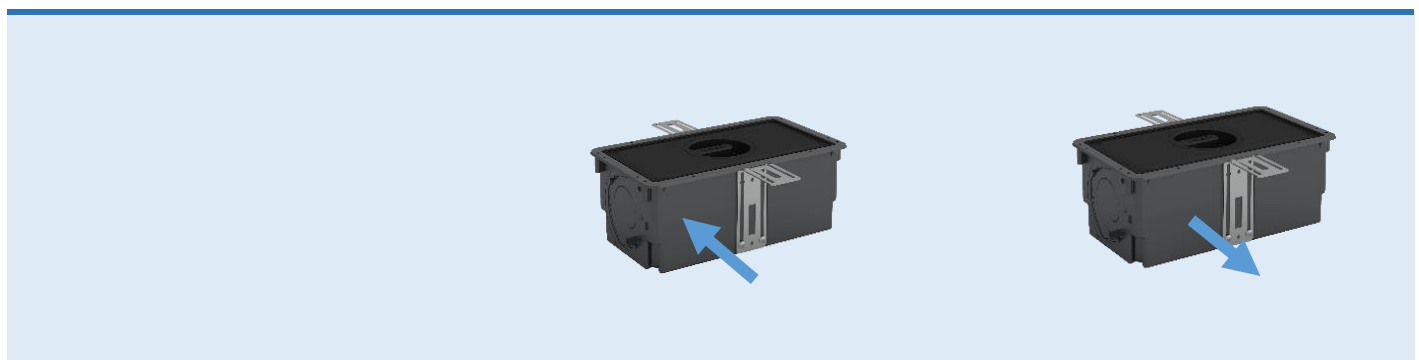
Caratteristiche	
Materiale corpo	PP + master antibatterico e antistatico
Materiale guarnizioni di tenuta	SBR
Norma di prodotto	UNI EN 17192:2019
Fluido trasportabile	Aria
Colore corpo del box	Grigio RAL 7011
Temperatura di stoccaggio	Min -10° C Max +60° C
Temperatura di utilizzo	Min -5° C Max +60° C

Tabella: Dimensioni AriaSilent Point 100 e 100V



Modello	Ø	L ₁	L ₂	H	s
1	-	275	-	155	100
2	125	-	283	163	300

Tabella: Perdite di carico AriaSilent Point 100 (1 connessione)



Portata d'aria [m ³ /h]	Immissione - Perdita di carico [Pa]	Estrazione - Perdita di carico [Pa]
0	0	0
10	<0,4	<0,4
20	<0,4	0,48
30	<0,4	0,61
40	<0,4	0,74
49	<0,4	0,92
60	0,43	1,21

Grafico: Perdite di carico AriaSilent Point 100 (1 connessione)

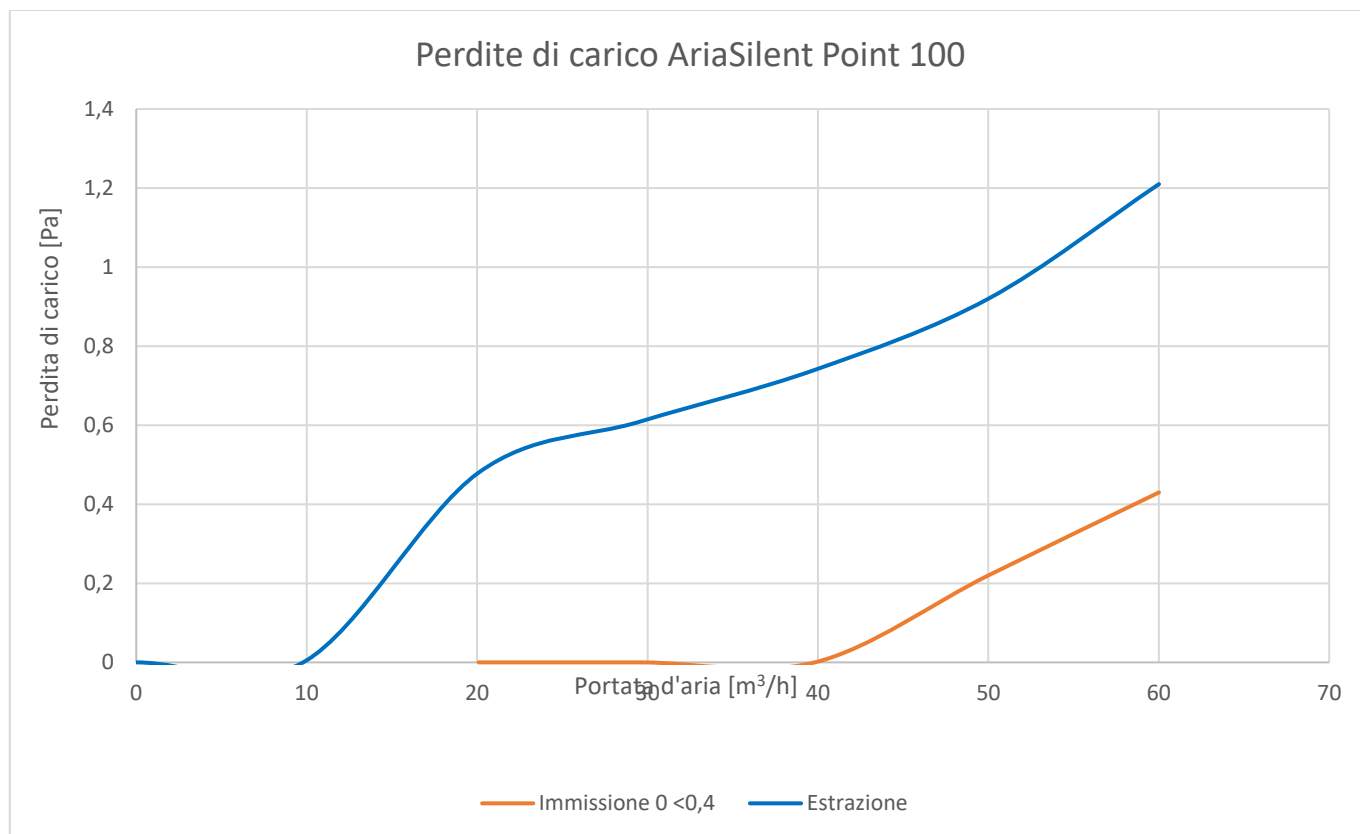
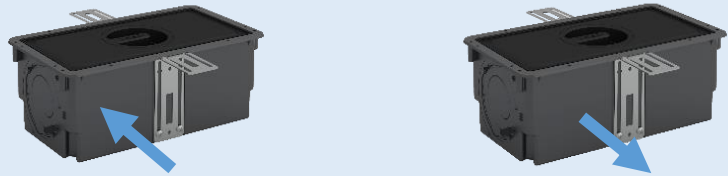


Tabella: Perdite di carico AriaSilent Point 100 (2 connessioni)



Portata d'aria [m ³ /h]	Immissione - Perdita di carico [Pa]	Estrazione - Perdita di carico [Pa]
0	0	0
30	<0,4	<0,4
40	<0,4	<0,4
50	<0,4	<0,4
60	<0,4	0,45
70	<0,4	0,56
80	<0,4	0,69
90	0,54	0,85
100	0,73	1,05
110	1,00	1,29
120	1,33	1,58

Grafico: Perdite di carico AriaSilent Point 100 (2 connessioni)

