

Valvole automatiche di sfogo aria MINICAL® - VALCAL®

serie 5020 - 5021 - 5022



01054/12

sostituisce dp 01054/04



Funzione

Le valvole automatiche di sfogo aria svolgono la funzione di eliminare, senza la necessità di intervenire manualmente, l'aria che si accumula all'interno dei circuiti degli impianti di climatizzazione. In questo modo si evita l'insorgere di fenomeni negativi che possono pregiudicare la durata ed il rendimento dell'impianto termico, quali:

- processi corrosivi dovuti all'ossigeno;
- sacche d'aria localizzate nei corpi scaldanti;
- fenomeni di cavitazione nelle pompe di circolazione.



Gamma prodotti

Serie 5020 MINICAL® Valvola automatica di sfogo d'aria	misure 3/8" e 1/2" M
Serie 5020 MINICAL® Valvola automatica di sfogo d'aria, cromata	misure 3/8" e 1/2" M
Serie 5020 MINICAL® Valvola automatica di sfogo d'aria, con tappo igroscopico di sicurezza	misure 3/4" e 1" M
Serie 5020 MINICAL® Valvola automatica di sfogo d'aria, con tappo igroscopico di sicurezza, cromata	misure 3/4" e 1" M
Serie 5021 MINICAL® Valvola automatica di sfogo d'aria, completa di rubinetto di intercettazione automatico	misure 3/8" e 1/2" M
Serie 5021 MINICAL® Valvola automatica di sfogo d'aria, completa di rubinetto di intercettazione automatico, cromata	misure 3/8" e 1/2" M
Serie 5022 VALCAL® Valvola automatica di sfogo d'aria, cromata	misure 1/4", 3/8, 1/2" M

Caratteristiche tecniche

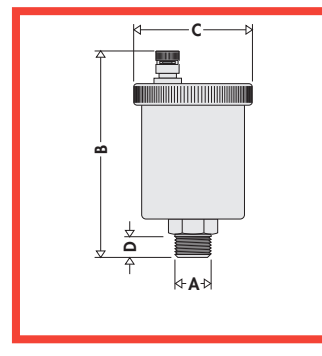
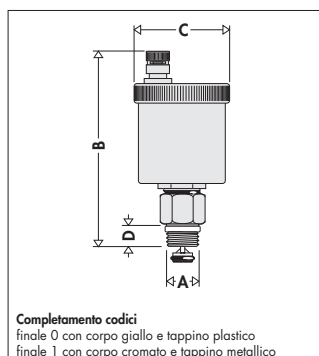
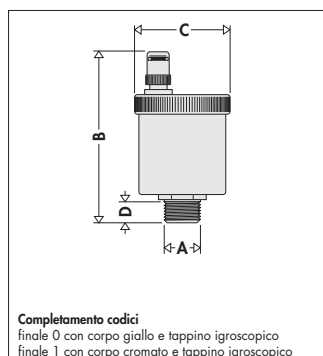
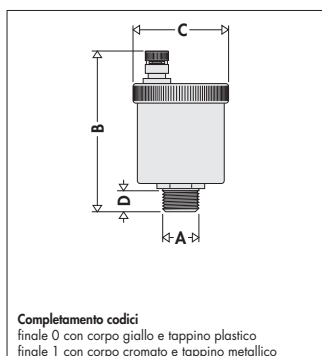
Materiali:

Corpo e coperchio:	ottone UNI EN 12165 CW617N
Galleggiante:	PP
Asta otturatore:	ottone UNI EN 12164 CW614N
Molla:	acciaio inox
Tenute:	EPDM
Tenuta sul rubinetto di intercettazione:	PTFE

Prestazioni:

Fluidi d'impiego:	acqua e soluzioni glicolate
Massima percentuale di glicole:	30%
Pressione max d'esercizio:	10 bar
Pressione max di scarico:	5020, 5021: 2,5 bar 5022: 4 bar
Temperatura max d'esercizio:	5020, 5022: 120°C 5021: 110°C

Dimensioni



Codice	A	B	C	D	Massa (kg)
50203	3/8"	79	Ø 48	11	0,18
50204	1/2"	79	Ø 48	11	0,18

Codice	A	B	C	D	Massa (kg)
50205	3/4"	86	Ø 48	11	0,18
50206	1"	86	Ø 48	11	0,18

Codice	A	B	C	D	Massa (kg)
50213	3/8"	96	Ø 48	11	0,21
50214	1/2"	96	Ø 48	11	0,23

Codice	A	B	C	D	Massa (kg)
50221	1/4"	94	Ø 55	9	0,29
50223	3/8"	97	Ø 55	11	0,29
50224	1/2"	97	Ø 55	11	0,29

Principio di funzionamento

L'accumularsi delle bolle d'aria nel corpo valvola provoca la discesa del galleggiante e quindi l'apertura dell'otturatore. Tale fenomeno, e quindi il corretto funzionamento della valvola, viene garantito fintanto che la pressione dell'acqua rimane al di sotto della pressione max di scarico.

Particolarità costruttive

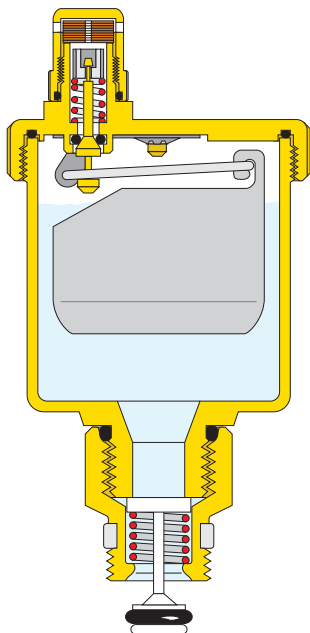
Tappo igroscopico

Per tutte le serie MINICAL® e VALCAL® è disponibile il tappo igroscopico di sicurezza.

Il principio di funzionamento si basa sulla proprietà dei dischi in fibra di cellulosa che formano la cartuccia di tenuta. Detti dischi incrementano del 50% il proprio volume nel momento in cui vengono bagnati dall'acqua, chiudendo la valvola. Si evitano così possibili danni in caso di perdite d'acqua.

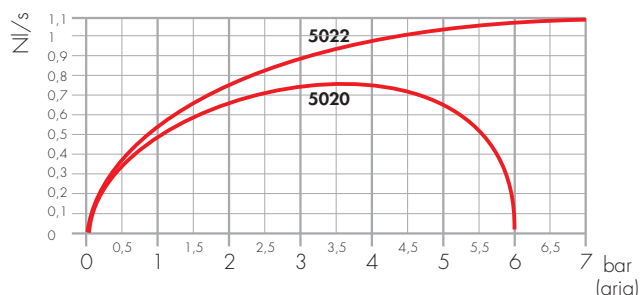
Versioni con rubinetto

Il rubinetto di intercettazione automatica, la cui tenuta con il corpo valvola è assicurata da un O-Ring in EPDM, agevola le operazioni di manutenzione, bloccando l'afflusso di acqua a valvola disinserita, e di controllo della funzionalità del dispositivo di sfogo.



Caratteristiche fluidodinamiche

Portata d'aria (in fase di caricamento impianto)



Installazione

- La valvola viene installata, in posizione verticale, sul separatore, sui collettori, sulle colonne montanti e, più in generale, nei punti dell'impianto ove si preveda il raccogliersi di sacche d'aria.
- Durante il funzionamento il tappo superiore deve essere allentato nella versione normale, mentre deve essere completamente avvitato nella versione igroscopica.
- È sconsigliata l'installazione della valvola in luoghi non ispezionabili.
- E' vietata l'installazione della valvola in luoghi che possono essere a rischio di gelo; in questo caso, si deve utilizzare il disaeratore automatico MAXCAL® Caleffi serie 501.
- E' obbligatoria la **sostituzione del tappo valvola con il tappo igroscopico di sicurezza Caleffi 5620 AQUASTOP® in tutti i luoghi di installazione non ispezionabili.**

Accessori

- Per le valvole di sfogo aria serie 5020 e 5022 è disponibile il rubinetto di intercettazione serie 561. Attacchi da 3/8" e 1/2". Versione gialla o cromata. Filetto a tenuta PTFE.
- Per tutte le serie MINICAL® e VALCAL® è disponibile il tappo igroscopico di sicurezza serie 5620 AQUASTOP versione cromata e R59681 versione gialla.
- Per le serie MINICAL® e VALCAL® è disponibile la valvolina antispirazione serie 5621.



TESTO DI CAPITOLATO

Serie 5020

Valvola automatica di sfogo aria. Attacco filettato 3/8" M (o 1/2" M). Gialla o cromata. Corpo e coperchio in ottone, galleggiante in PP, asta otturatore in ottone, tenute O-Ring in EPDM. Fluidi d'impiego: acqua e soluzioni glicolate. Massima percentuale di glicole 30%. Pressione massima d'esercizio 10 bar, pressione max di scarico 2,5 bar. Temperatura massima d'esercizio 120°C.

Serie 5020

Valvola automatica di sfogo aria. Attacco filettato 1/2" M (o 3/4" M). Gialla o cromata. Corpo e coperchio in ottone, galleggiante in PP, asta otturatore in ottone, tenute O-Ring in EPDM. Fluidi d'impiego: acqua e soluzioni glicolate. Massima percentuale di glicole 30%. Pressione massima d'esercizio 10 bar, pressione massima di scarico 2,5 bar. Temperatura massima d'esercizio 120°C. Completa di tappo igroscopico di sicurezza.

Serie 5021

Valvola automatica di sfogo aria completa di rubinetto d'intercettazione automatico. Attacco filettato 3/8" M (o 1/2" M). Gialla o Cromata. Corpo e coperchio in ottone, galleggiante in PP, asta otturatore in ottone, tenute O-Ring in EPDM. Fluidi d'impiego: acqua e soluzioni glicolate. Massima percentuale di glicole 30%. Pressione massima d'esercizio 10 bar, pressione massima di scarico 2,5 bar. Temperatura massima d'esercizio 110°C.

Serie 5022

Valvola automatica di sfogo aria. Attacco filettato 1/4" M (3/8", 1/2" M). Cromata con tappo metallico. Corpo e coperchio in ottone, galleggiante in PP, asta otturatore in ottone, tenute O-Ring in EPDM. Fluidi d'impiego: acqua e soluzioni glicolate. Massima percentuale di glicole 30%. Pressione massima d'esercizio 10 bar, pressione massima di scarico 4 bar. Temperatura massima d'esercizio 120°C.

Ci riserviamo il diritto di apportare miglioramenti e modifiche ai prodotti descritti ed ai relativi dati tecnici in qualsiasi momento e senza preavviso.