

ARIASILENT BOX

Box di distribuzione per sistemi di ventilazione meccanica controllata



AriaSilent Box

Sistema di box di distribuzione dedicati agli impianti di Ventilazione Meccanica Controllata.

La gamma si compone di 4 modelli di box realizzati in materiale plastico rispettivamente dotati di un numero massimo di 6, 8 e 18 connessioni.

Gli AriaSilent Box sono forniti con tutte le connessioni chiuse. La linguetta a strappo brevettata consente l'agevole apertura delle sole connessioni necessarie al collegamento dei sistemi di distribuzione dell'aria mediante i raccordi AriaSilent link.

La versione AriaSilent Box 18 Therm è inoltre dotata di un isolamento termico interno per evitare formazioni di condense o perdite energetiche anche nel caso di trasporto di aria con temperatura diversa da quella dei locali in cui il box è installato. È adatto anche all'abbinamento con unità che provvedono alla deumidifica e all'integrazione termica.

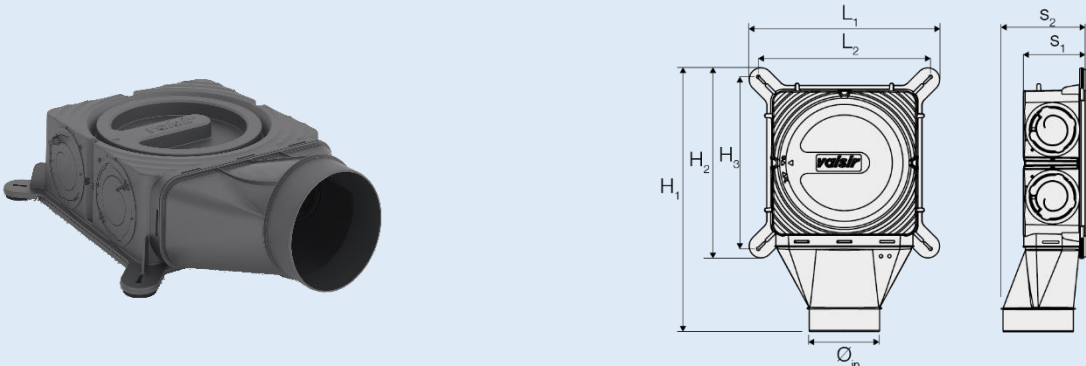
Caratteristiche

- 4 versioni di Box di distribuzione
- Realizzati in Polipropilene con master antibatterico
- Linguetta a strappo brevettata per l'apertura degli attacchi
- Deflettore interno nei modelli 18 e 18 Therm per un'ottimale ripartizione del flusso d'aria
- Versione Therm isolata internamente
- Connettore multi-diametro per consentire l'abbinamento ai diversi canali principali di collegamento con l'unità di ventilazione

Tabella: Caratteristiche box di distribuzione AriaSilent Box

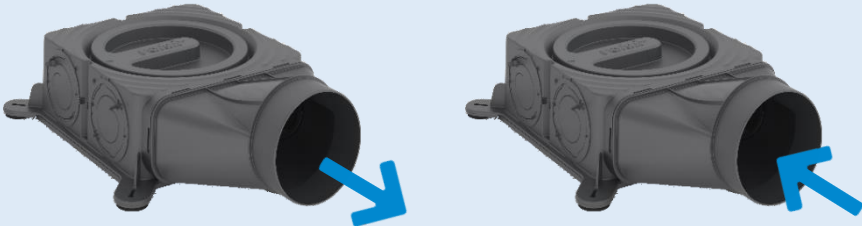
Caratteristiche	
Materiale corpo del box	PP + master antibatterico e antistatico
Materiale deflettore interno (AriaSilent Box 18 e 18 Therm)	EPS con grafite
Materiale strato isolante (solo versione Therm)	EPS con grafite
Materiale guarnizioni di tenuta	SBR / EPDM
Norma di prodotto	UNI EN 17192:2019
Fluido trasportabile	Aria
Colore corpo del box	Grigio RAL 7011
Temperatura di stoccaggio	Min -10° C Max +60° C
Temperatura di utilizzo	Min -5° C Max +60° C

Tabella: Dimensioni AriaSilent Box 6 Compact



\varnothing_{in}	L ₁	L ₂	H ₁	H ₂	H ₃	s ₁	s ₂
125	340	306	470	340	306	110	150

Tabella: Perdite di carico AriaSilent Box 6 Compact



Portata d'aria [m ³ /h]	Perdita di carico [Pa]	Perdita di carico [Pa]
50	0,78	0,38
75	1,47	0,82
100	2,38	1,45
125	3,48	2,27
150	4,82	3,21
175	6,40	4,37
200	8,19	5,69
225	10,27	7,16
250	12,61	8,82
300	18,13	12,58
350	24,97	16,99

Grafico: Perdite di carico AriaSilent Box 6 Compact immissione

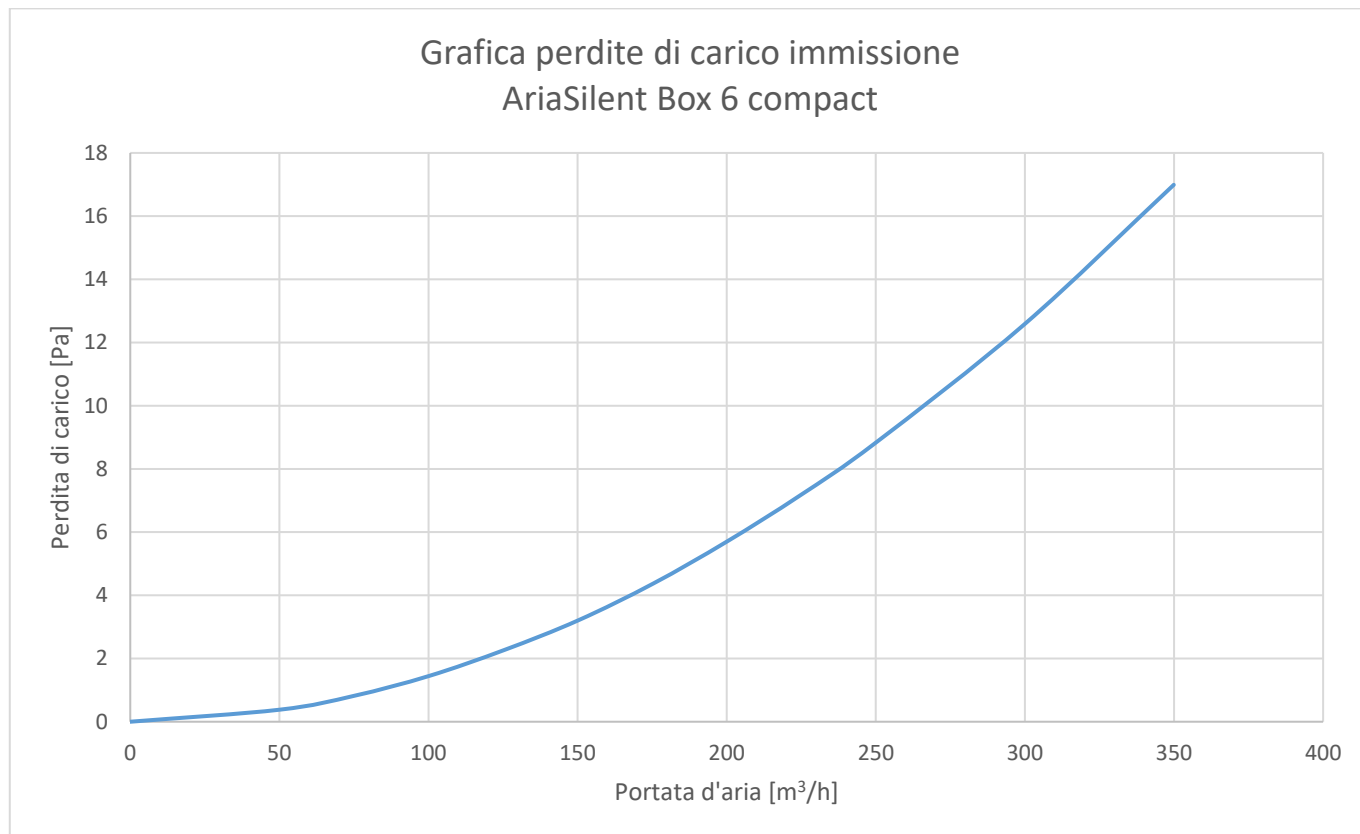


Grafico: Perdite di carico AriaSilent Box 6 Compact estrazione

