

# EDGE F

Pompa di calore monoblocco aria-acqua  
per riscaldamento, raffrescamento e produzione di acqua calda sanitaria

Potenze da 4 a 15 kW



## Risparmio energetico



Integrazione  
solare (serbatoio  
ACS - optional)



Cascata



Smart Grid  
ready



€-Switch

## Comfort



Caldo  
Freddo



ACS



Silent

## Affidabilità



Resistenza  
di supporto  
(optional)



041



ProdottiQualità  
CasaClima

## Salute



Energia  
rinnovabile  
(versione  
Full electric)



Refrigerante  
ecologico

## Gestione e connettività



Input ON/  
OFF



Interfaccia  
utente /  
termostato



Porta  
Modbus



Controllo  
via App



Gestione  
CONTROL4 NRG



Monitoraggio  
Clivet Eye



Energy  
metering

## Praticità



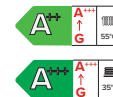
Schedulazione  
settimanale



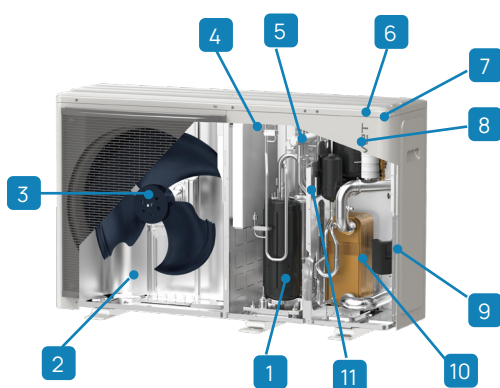
Contemporaneità  
(versione Hybrid)



Serbatoio ACS  
integrato



- ✓ Tecnologia R-290: unisce elevate prestazioni al totale rispetto per l'ambiente
- ✓ Versatile: ampio campo di applicazioni sia in versione monoblocco che hydro-split
- ✓ Ristrutturare è facile: temperatura di mandata fino a 75 °C ideale per qualsiasi sistema di distribuzione
- ✓ Modulare: combina fino a 6 unità in cascata
- ✓ Connettività evoluta: gestione via App dedicata o via porta Modbus con CONTROL4 NRG incluse di serie



- 1 Compressore
- 2 Scambiatore lato sorgente
- 3 Ventilatore
- 4 Quadro inverter sigillato
- 5 Valvola a 4 vie di inversione ciclo
- 6 Valvola di sfiato (sicurezza)
- 7 Quadro elettrico sigillato
- 8 Vaso di espansione impianto (4,8 litri)
- 9 Pompa di mandata acqua
- 10 Scambiatore lato utilizzo
- 11 Valvola di laminazione

## Per il futuro

Edge F è la pompa di calore con refrigerante R-290 pensata per il futuro, questo è infatti un gas naturale già conforme ai più stringenti sviluppi normativi europei. Le elevate qualità termodinamiche di questo nuovo refrigerante permettono la produzione di acqua a temperature mai viste, 75 °C di mandata fino a -10 °C ambiente.

Rispetto per l'ambiente e temperature paragonabili ad una caldaia per un futuro full-electric.

## Configurazioni

RESISTENZA ELETTRICA DI BACK-UP (INTEGRATA IN MACCHINA):

- Nessuna resistenza (standard)

IBH

Resistenza elettrica di back-up (disponibile solo per 2.1-8.1)

## Accessori obbligatori

	HMINX	Controllo KJRH-120L nero		KITR290X	Kit installazione semplificata per unità R-290
	HMIX	Controllo KJRH-120L bianco			

## Accessori

	IBHX	Resistenza elettrica di back-up (monofase)		VDACSX	Valvola deviatrice termostata per acqua sanitaria
	IBHTX	Resistenza elettrica di back-up (trifase)		DI50-2X	Disgiuntore idraulico da 50 litri
	3DHWX	Valvola 3 vie deviatrice impianto/ACS (SV1)		DI100-2X	Disgiuntore idraulico da 100 litri
	ACS200X	Bollitore ACS da 200 litri		KCSX	Kit per circuito secondario (disgiuntore idraulico da 1 litro + pompa)
	ACS300X	Bollitore ACS da 300 litri		KIRE2HX	Gruppo di distribuzione bizona: diretta + diretta
	ACS500X	Bollitore ACS da 500 litri		KIRE2HLX	Gruppo di distribuzione bizona: diretta + miscelata (con valvola miscelatrice)
	QERAX	Kit di collegamento per resistenza monofase su accumulo ACS (per ACS200/300/500X)		DTX	Bacinella raccolta condensa con resistenza elettrica
	SCS08X	Serpentina solare per bollitori ACS ACS200X/ACS300X		T1BX	Sonda temperatura ACS e fonte aggiuntiva di riscaldamento da 10m
	SCS12X	Serpentina solare per bollitori ACS ACS500X		T1B30X	Sonda temperatura ACS e fonte aggiuntiva di riscaldamento da 30m
	FDMX	Filtro defangatore magnetico per sistemi di distribuzione ad acqua		AMRX	Kit antivibranti per installazione a pavimento
	TANKSX	Accumulo inerziale impianto da 50L		ASTFX	Kit antivibranti per installazione su staffe a parete, accumulo inerziale o bacinella
	TANKMX	Accumulo inerziale impianto da 75L		KSIPX	Kit staffe di fissaggio a parete
	TANKLX	Accumulo inerziale impianto da 100L		HTC2WX	Cronotermostato HID-TConnect 2 per controllo temperatura bianco
	KTCAX	Kit tubi flessibili per il collegamento dell'unità all'accumulo inerziale		SWCX	Ricevitore / switch IoT SwitchConnect
	VAGX	Valvola antigelo di sicurezza per impianto			

## Dati tecnici

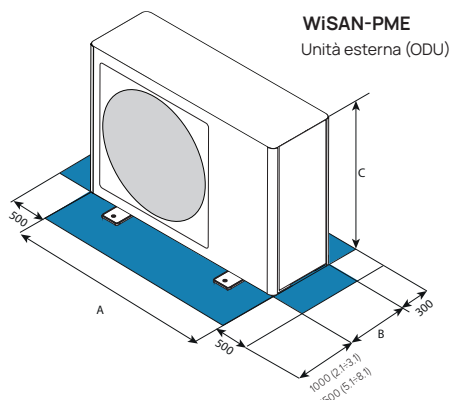
Grandezze				2.1	3.1	4.1	5.1	6.1 - 6.1T	7.1 - 7.1T	8.1 - 8.1T	
Riscaldamento	Capacità	Acqua 35/30°C	Nominale / Massima	kW	4,50 / 6,86	6,20 / 7,70	8,40 / 10,4	10,0 / 11,0	12,0 / 14,7	14,0 / 16,0	15,0 / 17,6
	COP	Aria esterna 7°C	Nominale	-	5,15	4,90	5,00	4,70	4,80	4,50	4,40
	Capacità	Acqua 35/30°C	Nominale / Massima	kW	4,50 / 5,56	5,90 / 6,18	7,00 / 8,74	8,00 / 8,89	10,0 / 11,1	11,5 / 12,1	12,7 / 13,2
	COP	Aria esterna -7°C	Nominale	-	3,10	2,95	3,00	2,85	2,80	2,70	2,50
Raffrescamento	Capacità	Acqua 45/40°C	Nominale / Massima	kW	4,50 / 6,55	6,40 / 7,35	8,20 / 9,57	10,0 / 10,5	12,0 / 14,1	14,0 / 15,3	15,0 / 16,9
	COP	Aria esterna 7°C	Nominale	-	4,05	3,80	3,85	3,65	3,70	3,50	3,35
	Capacità	Acqua 18/23°C	Nominale / Massima	kW	4,50 / 7,84	6,50 / 9,75	8,30 / 11,4	10,0 / 12,1	12,0 / 16,4	14,0 / 17,3	16,0 / 18,6
	EER	Aria esterna 35°C	Nominale	-	5,50	5,10	5,15	4,75	4,50	4,20	3,90
Potenza elettrica per dimensionamento contatore	Capacità	Acqua 7/12°C	Nominale / Massima	kW	4,70 / 5,66	6,80 / 7,14	7,50 / 8,19	8,90 / 8,90	11,5 / 12,0	12,7 / 12,7	14,0 / 14,3
	EER	Aria esterna 35°C	Nominale	-	3,65	3,10	3,45	3,25	3,05	2,90	2,75
Classe energetica				-	A++	A++	A++	A++	A++	A++	A++
Eff. stagionale Clima medio	Riscaldamento	Energia assorbita annua	kWh/anno	2.684	3.164	3.676	4.215	6.847	7.414	8.349	
	Acqua 55°C	SCOP	-	3,79	3,82	3,82	3,82	3,62	3,62	3,57	
		ns (rendimento stagionale)	%	149	150	150	150	142	142	140	
		Classe energetica	-	A+++	A+++	A+++	A+++	A+++	A+++	A+++	
Riscaldamento	Energia assorbita annua	kWh/anno	2.040	2.692	3.187	3.734	5.376	6.091	6.630		
	Acqua 35°C	SCOP	-	5,09	4,91	5,20	5,07	4,68	4,64	4,59	
		ns (rendimento stagionale)	%	201	194	205	200	184,0	182	181	
		Classe energetica	-	A+++	A+++	A+++	A+++	A+++	A+++	A+++	
<b>Caratteristiche tecniche</b>											
Alimentazione	Tensione/Frequenza/Fasi		V/Hz/n°	230/50/1			230/50/1 - 400/50/3+N				
Portata acqua	Acqua 35/30°C	Nominale	l/s	0,21	0,30	0,40	0,48	0,57	0,67	0,71	
Prevalenza utile della pompa	Aria esterna 7°C	Nominale	kPa	89	87	80	71	63	54	49	
Minimo contenuto d'acqua impianto			l	30			40				
Capacità vaso di espansione			l				8				
Potenza sonora	Minima / Nominale		dB(A)	51 / 56	53 / 58	55 / 60	56 / 61	58 / 65	59 / 65	60 / 69	
Pressione sonora @1m	Minima / Nominale		dB(A)	40 / 44	42 / 46	42 / 48	43 / 49	43 / 51	44 / 52	48 / 56	
<b>Campo operativo</b>											
Temperatura di mandata acqua	Riscaldamento	Full electric	Minimo / Massimo				25 / 75				
	/ ACS	Hybrid	Minimo / Massimo				25 / 75				
	Raffrescamento	-	Minimo / Massimo				5 / 25				
Campo di funzionamento (Aria esterna)	Riscaldamento	-	Minimo / Massimo				-25 / 35				
	ACS	-	Minimo / Massimo				-25 / 46				
	Raffrescamento	-	Minimo / Massimo				-5 / 46				

Dati secondo EN 14511:2018 e EN 14825:2016

Il Prodotto rispetta la Direttiva Europea ErP (regolamenti UE 811/2013 - 813/2013 - 2016/2281)

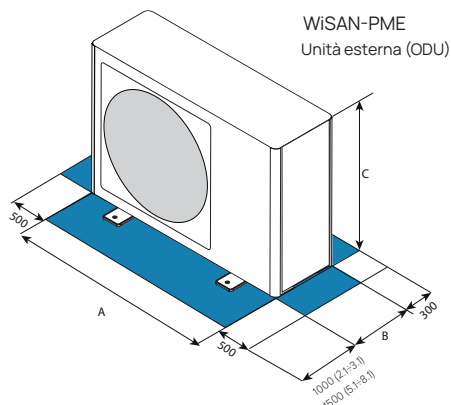
## Dimensioni e collegamenti

Grandezze			2.1	3.1	4.1	5.1	6.1 - 6.1T	7.1 - 7.1T	8.1 - 8.1T
Dimensioni	AxCxB	mm	1.295x718x381			1.385x865x423			
Peso		kg	90			117			135 - 137
Carica refrigerante		tipo/GWP	R-290 / 0.02						
		kg	0,70			1,10			1,25
		CO <sub>2</sub> tons	0,002			0,003			
Diametri esterni	Acqua	inch	1"			1" 1/4			



WiSAN-PME  
Unità esterna (ODU)

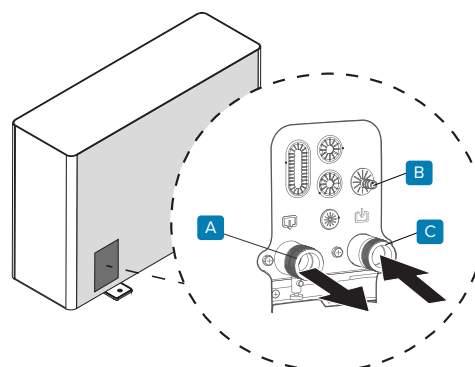
Per un buon funzionamento dell'unità è fondamentale che vengano mantenute le distanze di rispetto indicate dalle aree blu.



WiSAN-PME  
Unità esterna (ODU)

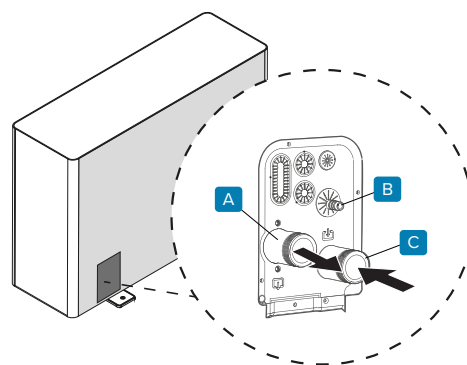
Per un buon funzionamento dell'unità è fondamentale che vengano mantenute le distanze di rispetto indicate dalle aree blu.

## GRANDEZZE 2.1 + 3.1



- 1 Mandata impianto 1"
- 2 Valvola di sicurezza Ø 16mm
- 3 Ritorno impianto 1"

## GRANDEZZE 4.1 ÷ 8.1



- 1 Mandata impianto 1 1/4"
- 2 Valvola di sicurezza Ø 16mm
- 3 Ritorno impianto 1 1/4"