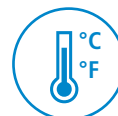




SCHEMA TECNICA

# Si-T13

## Termometro ad infrarosso



Ottica: D.S 12:1



Emissività regolabile



Schermo LCD retroilluminato



Borsa per il trasporto



Applicazione di Misura Si-HVACR: applicazione GRATUITA per smartphone



### Specifiche Tecniche

Parametri	Unità di Misura	Accuratezza*	Campo di Misura	Risoluzione
Temperatura infrarosso	°C / °F	±(2% del valore +2°C) ±(-2% del valore +4.3°F) da -40 a 32°F ±(2% del valore +3°F) da 32 a 932°F	da -40 a +500°C da -40 a 932°F	0.1°C 0.1°F
Temperatura ambiente**	°C / °F	-	da 0 a 50°C da 32 a 122°F	0.1°C 0.1°F

Questo termometro a infrarossi è adatto principalmente per misurazioni a brevi o medie distanze.

\*Tutte le accuratezze indicate in questa scheda tecnica sono state ottenute in condizioni di laboratorio e possono essere garantite per misurazioni effettuate nelle stesse condizioni o eseguite con compensazione di calibrazione.

\*\*Disponibile solo sull'applicazione

Google Play e il logo Google Play sono marchi commerciali di Google LLC.

App Store è un marchio di Apple Inc.

## Caratteristiche Generali

Emissività	Regolabile da 0.10 a 1.0 (impostato a 0.95)
Tempo di Risposta T <sub>90</sub>	1 secondo
Ottica	D.S 12 : 1
Puntamento Laser	1 punto
Display	Display monocromatico a 3 righe integrato con retroilluminazione
Involucro	ABS-PC
Tastiera	1 tasto Modalità, 1 tasto Unità, 1 tasto Blocco e 1 tasto di misurazione
Standard & Direttive	2011/65/EU RoHS II; 2012/19/EU RAEE; 2014/53/EU ROSSA
Alimentazione elettrica	2 batterie alcaline LR03 AAA 1.5 V
Durata batteria	14 ore* (senza retroilluminazione)
Comunicazione wireless	Gamma di frequenza da 2.402 MHz a 2.480 MHz con una potenza di trasmissione di 0 dBm. Portata fino a 15 m (98 piedi), secondo la potenza del segnale radio dello smartphone. Versioni minime richieste: Android 5.0, IOS 12.4, BLE 4.0
Ambiente	Aria e gas neutri
Condizioni operative	Da 0 a 50°C (32 to 122°F). In condizioni senza condensa. Altitudine: da 0 a 2000 m (6561').
Temperatura conservazione	Da -10 a +60°C (14 to 140°F)
Auto spegnimento	15 secondi
Peso (con batterie)	145 g (5.1 oz)

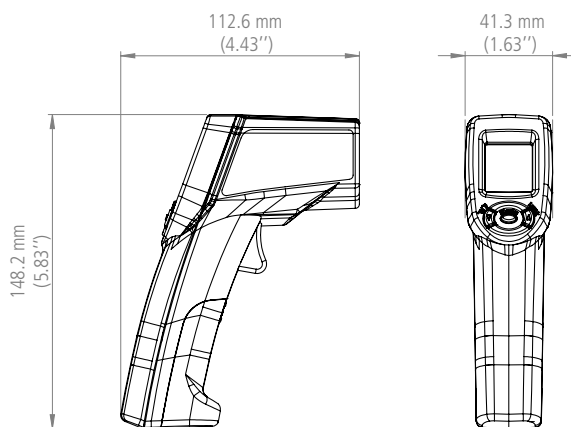
\*Durata della batteria indicata è a 20 ° C (68 ° F) con batterie alcaline.

## Applicazione mobile per la misura Si-HVACR

L'applicazione mobile per la misura Si-HVACR consente di visualizzare e registrare le misurazioni in tempo reale. Caratteristiche principali:

- Visualizza facilmente differenti parametri
- Sfoglia la cronologia delle misurazioni salvate e i grafici dei dati (valori medi, min e max, ecc.)
- Crea rapporti (PDF, CSV o XML) e aggiunge fino a quattro (4) foto

## Dimensioni



## Contenuto del Kit

- Certificato di conformità
- Guida Avvio Rapido
- 2 batterie alcaline LR03 AAA 1.5 V
- Borsa per il trasporto