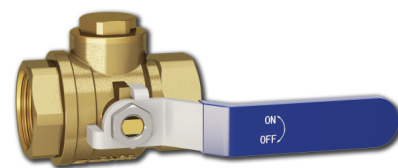


LK 522 FilterBall Magnet

- DZR Ottone
- Pulizia del filtro facilitata
- Magnete al neodimio, 12.000 gs



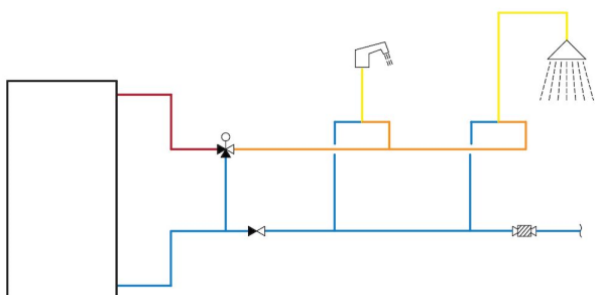
Dati tecnici

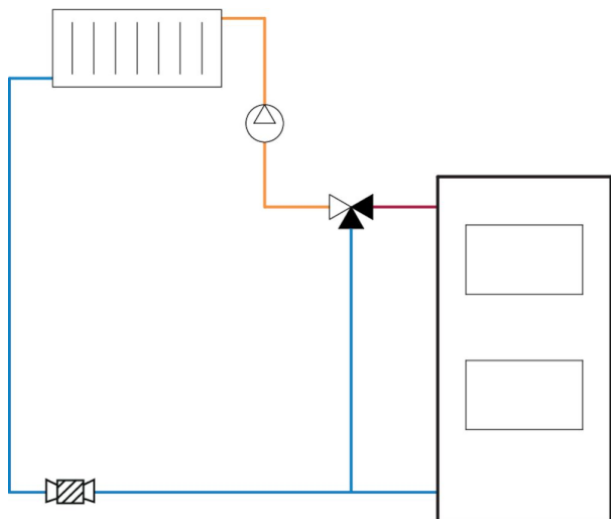
Pressione massima di esercizio:	1,6 MPa (16 bar)
Temperatura di esercizio:	Min. -20 °C/Max. 120 °C
Dimensione, filtro:	0,7 mm / 0,5 mm
Filettatura standard:	ISO 228/1
Fluidi 1:	Acqua. Miscela Acqua - Glicole max. 50%
Materiale, corpo valvola:	Ottone DZR EN 12165 CW625N
Materiale, filtro:	Acciaio Inossidabile
Materiale, guarnizioni:	PTFE
Materiale, guarnizione del coperchio:	EPDM
Materiale, magnete:	Neodimio
Guarnizione dell'asta:	Due O-ring, EPDM

LK 522 FilterBall Magnet è una valvola a sfera filtrante con magnete integrato per la raccolta di magnetite, per impianti di riscaldamento, raffrescamento e acqua sanitaria.

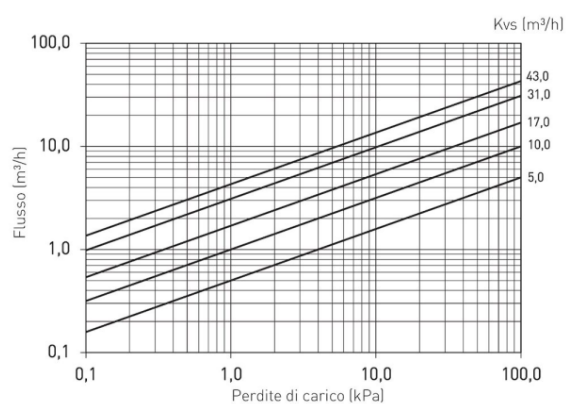
Il filtro e il magnete sono facili da pulire. È sufficiente chiudere la valvola a sfera, svitare il coperchio ed estrarre il filtro e il magnete.

La valvola non richiede manutenzione, ma si raccomanda un controllo periodico dell'installazione.

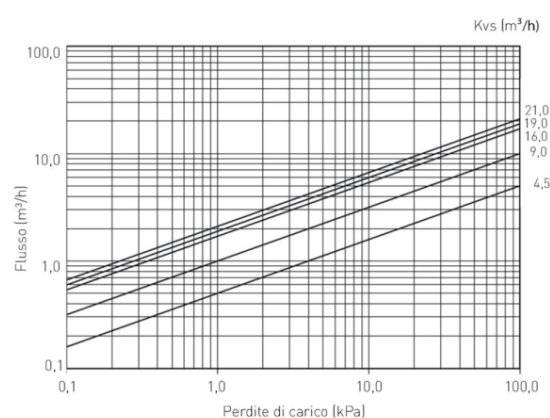




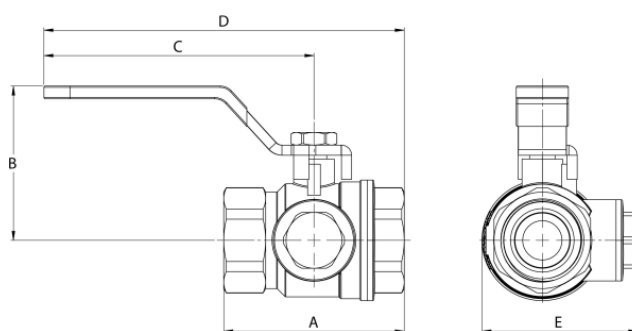
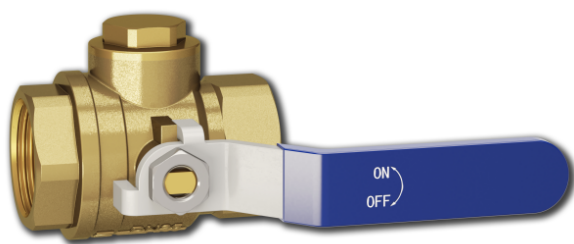
Capacità - 0,7 mm



Capacità - 0,5 mm



LK 522 Magnet - Filettatura femmina

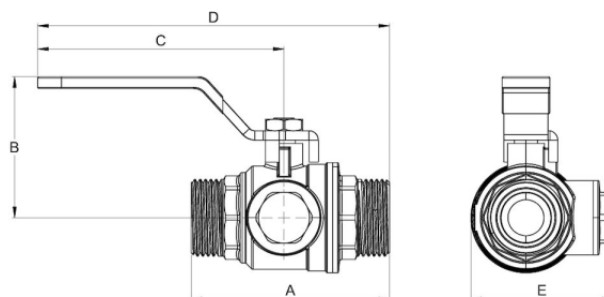
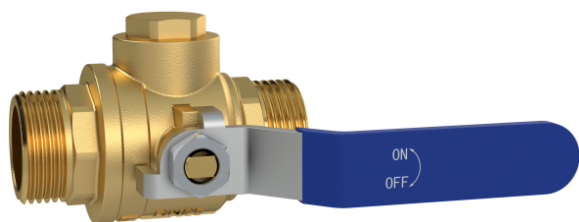


Codice	Dim.	Kvs m³/h	A mm	B mm	C mm	D mm	E mm	Commento	Peso (kg)
182274	Rp ¾"	5,0	60	55	87	117	51	Dimensione, filtro: 0,7 mm	0,3
182275	Rp 1"	10,0	71	60	107	142	61	Dimensione, filtro: 0,7 mm	0,5
182276	Rp 1¼"	17,0	84	65	107	149	75	Dimensione, filtro: 0,7 mm	0,9



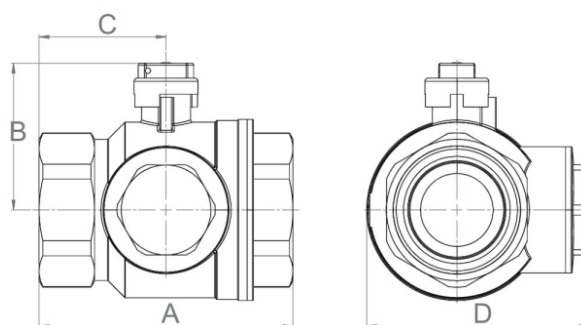
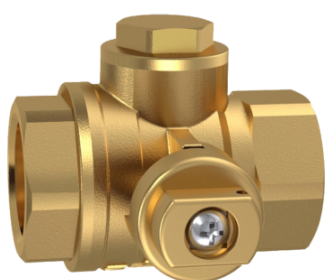
Codice	Dim.	Kvs m ³ /h	A mm	B mm	C mm	D mm	E mm	Commento	Peso (kg)
182277	Rp 1½"	31,0	93	80	143	189	88	Dimensione, filtro: 0,7 mm	1,3
182278	Rp 2"	43,0	119	90	143	203	105	Dimensione, filtro: 0,7 mm	2,1

LK 522 Magnet - Filettatura maschio



Codice	Dim.	Kvs m ³ /h	A mm	B mm	C mm	D mm	E mm	Commento	Peso (kg)
182436	G ¾"	4,5	74	55	87	126	51	Dimensione, filtro: 0,7 mm	0,4
182437	G 1"	9,0	85,5	60	107	153	61	Dimensione, filtro: 0,7 mm	0,6

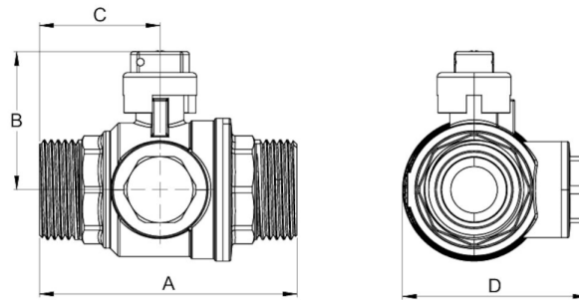
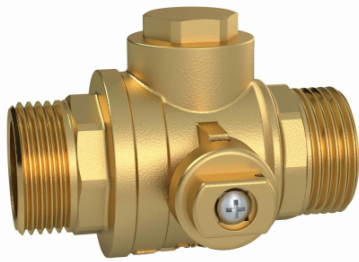
LK 522 Magnet, senza maniglia - Filettatura femmina



Codice	Dim.	Kvs m ³ /h	A mm	B mm	C mm	D mm	Commento	Peso (kg)
182342	Rp ¾"	4,5	60	42	30	51	Dimensione, filtro: 0,5 mm	0,3
182343	Rp 1"	9,0	71	46	36	61	Dimensione, filtro: 0,5 mm	0,5
182344	Rp 1¼"	16,0	84	54	42	75	Dimensione, filtro: 0,5 mm	0,9
182345	Rp 1½"	19,0	93	61	47	88	Dimensione, filtro: 0,5 mm	1,3
182346	Rp 2"	21,0	119	69	60	105	Dimensione, filtro: 0,5 mm	2,1

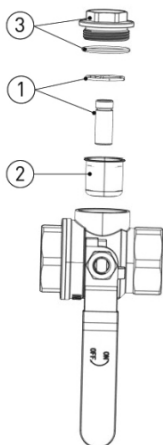


LK 522 Magnet, senza maniglia - Filettatura maschio



Codice	Dim.	Kvs m ³ /h	A mm	B mm	C mm	D mm	Commento	Peso (kg)
182438	G ¾"	4,5	74	42	39	61	Dimensione, filtro: 0,5 mm	0,4
182439	G 1"	9,0	85,5	46	45,5	61	Dimensione, filtro: 0,5 mm	0,6

Accessori e ricambi



Codice	Articolo	Posizione
095355	522 ¾" Magnete, anello di bloccaggio	1
095356	522 1" Magnete, anello di bloccaggio	1
095357	522 1¼" Magnete, anello di bloccaggio	1
095358	522 1½" Magnete, anello di bloccaggio	1
095359	522 2" Magnete, anello di bloccaggio	1
095414	Filtro ¾", Dimensione: 0,7 mm	2
095415	Filtro 1", Dimensione: 0,7 mm	2
095417	Filtro 1½", Dimensione: 0,7 mm	2
095416	Filtro 1¼", Dimensione: 0,7 mm	2
095418	Filtro 2", Dimensione: 0,7 mm	2
095419	Filtro ¾", Dimensione: 0,5 mm	2
095421	Filtro 1¼", Dimensione: 0,5 mm	2
095420	Filtro 1", Dimensione: 0,5 mm	2
095422	Filtro 1½", Dimensione: 0,5 mm	2
095423	Filtro 2", Dimensione: 0,5 mm	2
095437	Piastra & O-ring ¾"	3
095438	Piastra & O-ring 1"	3
095439	Piastra & O-ring 1¼"	3
095440	Piastra & O-ring 1½"	3
095441	Piastra & O-ring 2"	3