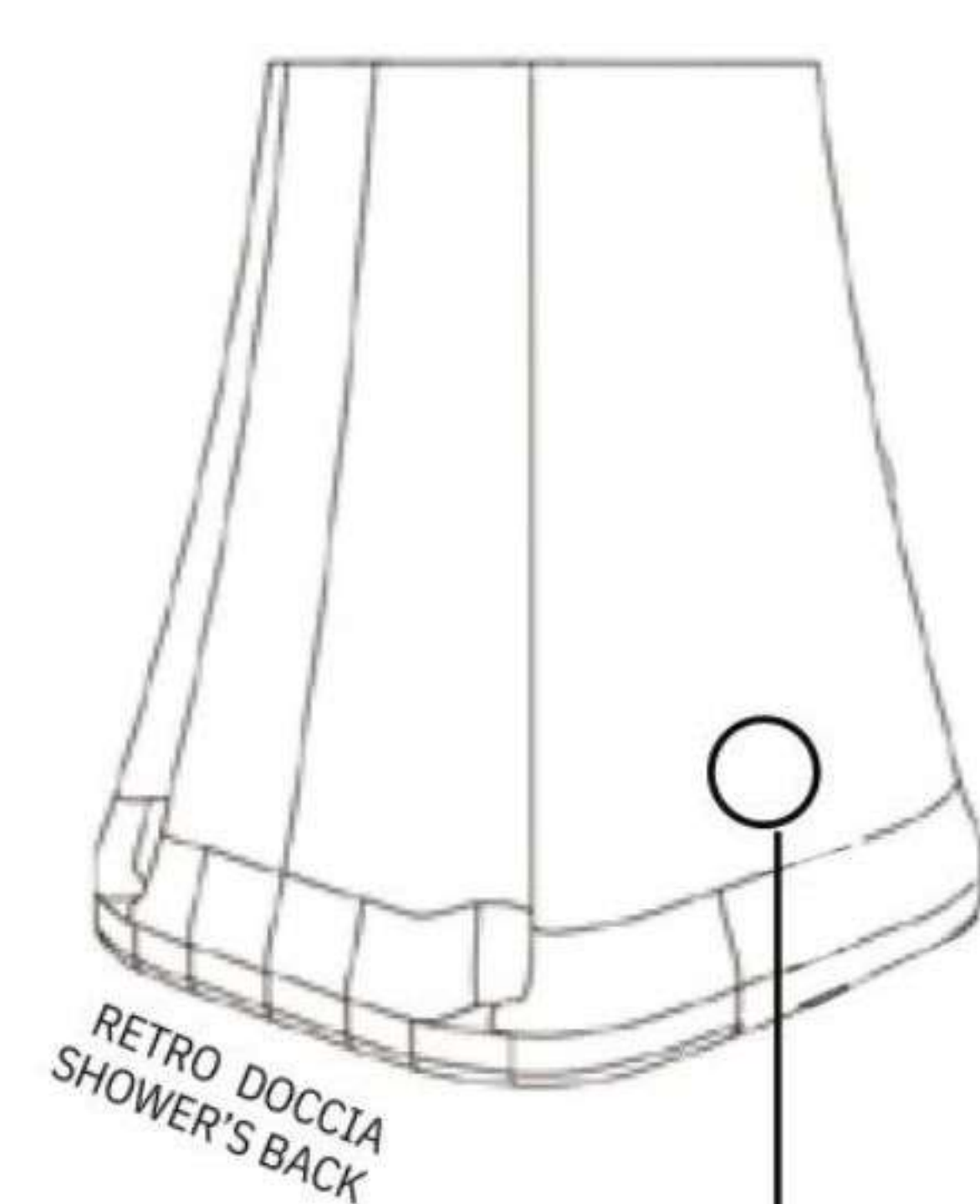


Sistema di fissaggio
fastening system

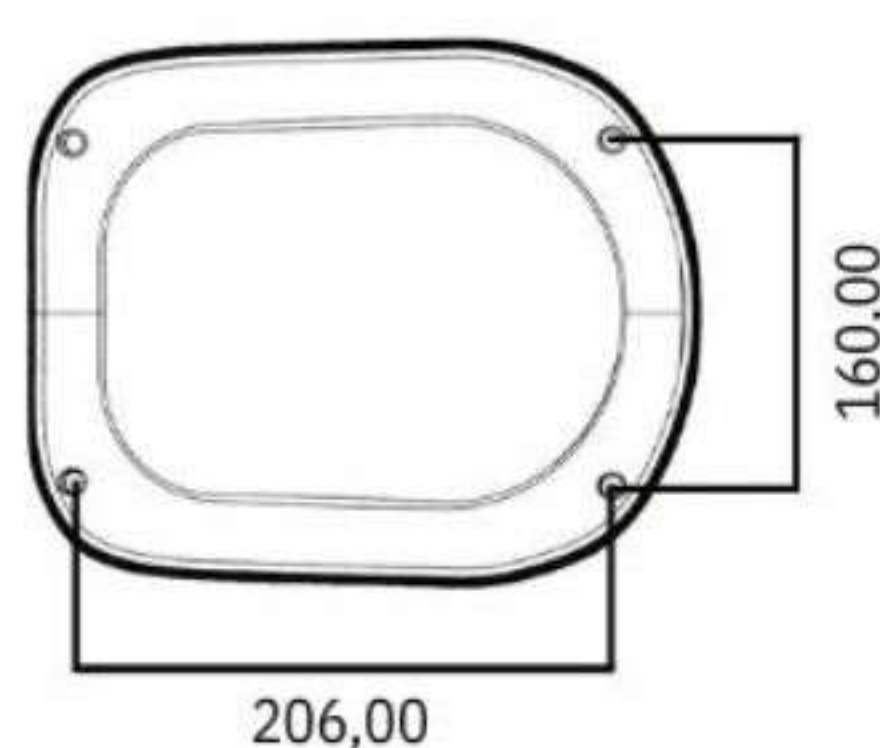


valvola di sicurezza / tappo di scarico
safety valve / drawer cap

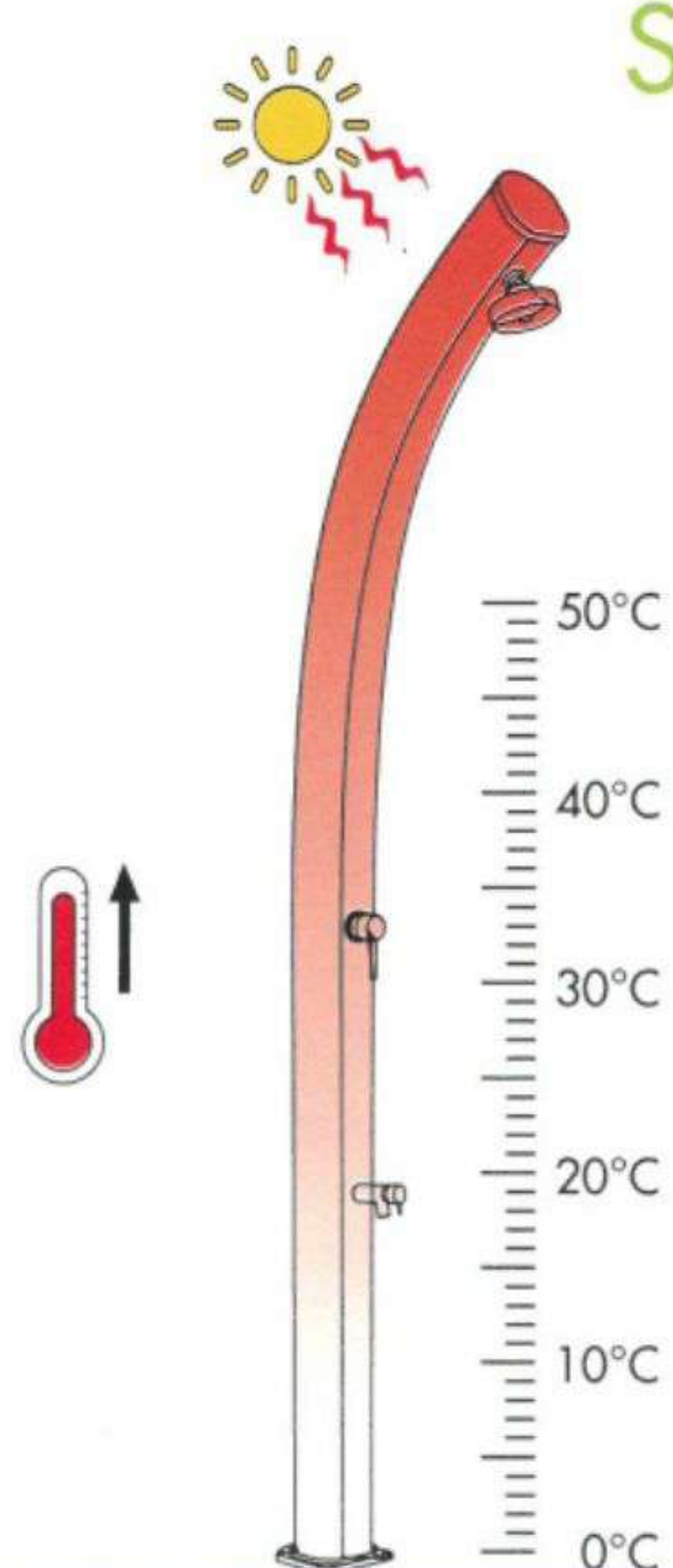
Alimentazione 1/2'
Water supply 1/2'



Valvola di sicurezza
Safety valve
Alimentazione orientabile
adjustable water supply



TEST RISCALDAMENTO DOCCIA SOLARE SOLAR SHOWER HEATING TEST



Alle stesse condizioni esterne di temperatura, la resa può essere dettata dalle numerose varianti, quali: umidità nell'aria, vento, nuvole, precipitazioni. I dati, quindi, sono da considerarsi puramente indicativi.

At the same external temperature conditions, the yield may be varied dictated by the many variants, such as: umidity in the air, wind, clouds, precipitations. So the data is to be considered purely indicative.

TEST CONDITIONS:

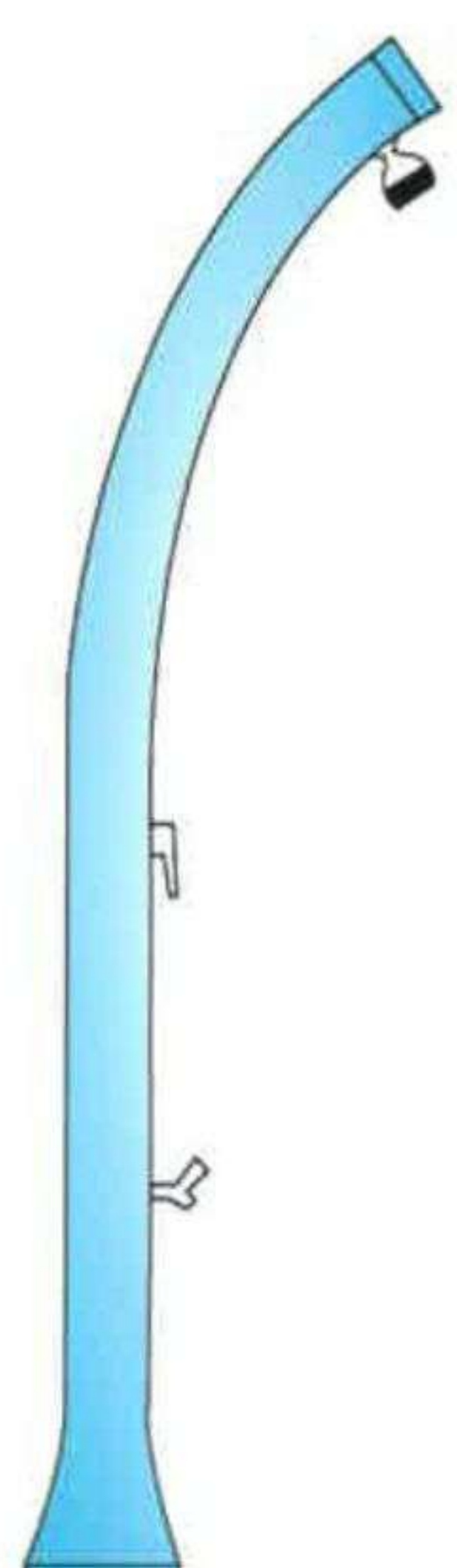
DAY: 07/08/2016 - 11.30 AM
ATMOSPHERIC CONDITIONS:
SUNSHINE WITHOUT WIND
OUTSIDE TEMPERATURE: 27° C
INLET WATER TEMPERATURE: 12° C
EXPOSURE OF RETRO SOLAR SHOWER:
SOUTH

MODELS	DESCRIPTIONS	MATERIAL	WATER HEAT ON EXIT C°		
			10 minutes	30 minutes	60 minutes
H120/7016	HAPPY ANTHRACITE	RESIN	26°C	30°C	34°C
H120/9003	HAPPY WHITE	RESIN	24°C	25°C	26°C
A520/7016	JOLLY ANTHRACITE	RESIN	29°C	31°C	36°C
A520/9001	JOLLY SAND	ALLUMINIUM	26°C	28°C	30°C
A100/7016	SPRING ANTHRACITE	ALLUMINIUM	29°C	36°C	42°C
A100/9001	SPRING SAND	ALLUMINIUM	26°C	29°C	32°C
D300/7016	DADA ANTHRACITE	ALLUMINIUM	29°C	36°C	41°C
D300/9001	DADA SAND	ALLUMINIUM	26°C	28°C	31°C
A920/7016	ENERGY PRO ANTHRACITE	ALLUMINIUM	31°C	34°C	38°C
A920/9001	ENERGY PRO SAND	ALLUMINIUM	24°C	26°C	29°C

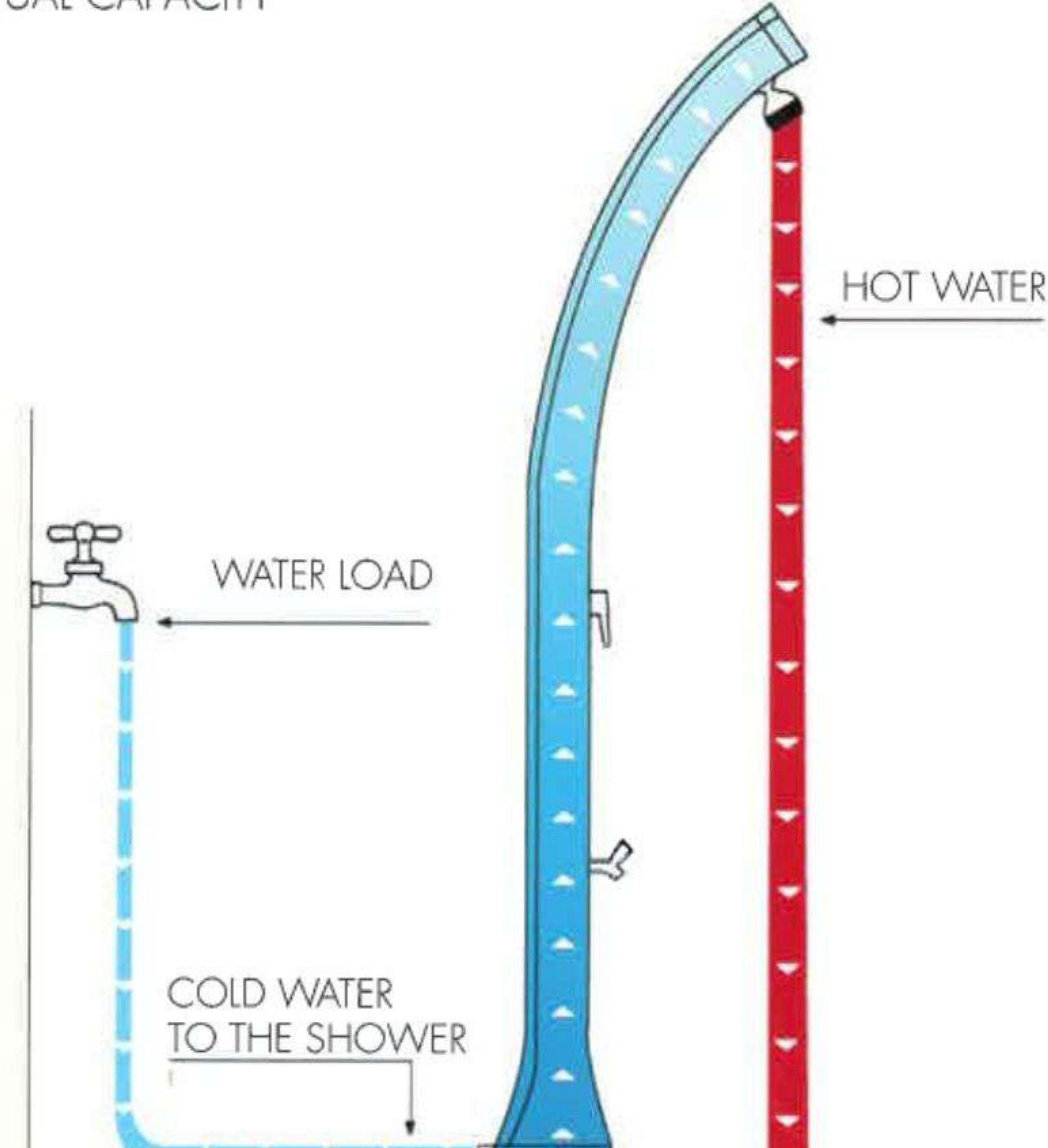


COLLEGAMENTO AL SISTEMA IDRICO CONNECTION TO THE WATER SYSTEM

CAPACITÀ SERBATOIO
TANK CAPACITY



CAPACITÀ ATTUALE
ACTUAL CAPACITY



SOLARE
SOLAR



TRADIZIONALE
TRADITIONAL



SVUOTARE IL SERBATOIO DURANTE LA CHIUSURA INVERNALE
EMPTY THE TANK DURING WINTER CLOSING